

Treuil manuel à engrenages

Treuil manuel
MANIBOX GR

Notice d'instructions _____ **FR**



PRODUIT DÉVELOPPÉ ET FABRIQUÉ SELON LA NORME NF EN 13157 - MODÈLE DÉPOSÉ

Afin d'assurer l'amélioration de ses produits, HUCHEZ se réserve le droit de modifier les matériels tels que décrits ci-après et de les fournir, dans ce cas, différents des illustrations de cette notice.

Reproduction interdite**Sommaire**

1 - Avertissement général	2
2 - Présentation des appareils	2
3 - Manutention - Stockage	4
4 - Utilisation, montage et mise en service.....	4
5 - Entretien et maintenance	6
6 - Contre-indications d'emploi	7
7 - Précautions d'utilisation	7
8 - Vérifications réglementaires obligatoires	7
9 - Mise hors service	8
10 - Questions fréquentes	8
11 - Specimen de la Déclaration de Conformité	8
12 - Pièces de rechange	9

1 - Avertissement général

Cet appareil est concerné par la réglementation européenne et plus particulièrement la directive machines 2006/42/CE et la norme NF EN 13157

- Avant d'utiliser ce treuil, il est indispensable, pour la sécurité d'emploi du matériel et son efficacité, de prendre connaissance de la présente notice d'instructions et de se conformer à toutes ses prescriptions.
- Cette notice d'instructions doit être conservée à la disposition de tout opérateur. Le constructeur fournira des exemplaires supplémentaires sur simple demande.
- Les treuils MANIBOX permettent d'effectuer des opérations de **levage** et de **traction**. Veuillez vous assurer que l'opérateur a pris connaissance de cette notice et est apte à assurer le fonctionnement de l'équipement aux conditions prévues.
- N'utilisez jamais ce treuil avec une charge supérieure à la charge maximale d'utilisation indiquée (voir § 2.4)
- Cet appareil est destiné à lever une charge. En aucun cas, il ne doit être utilisé pour tenir une charge en tension, surtout si cette charge est susceptible d'augmenter car cela pourrait entraîner la rupture du câble ou du treuil (barges, chapiteaux de cirques, etc.)
- Cet appareil ne doit en aucun cas être utilisé pour le levage de personnel.
- Cet appareil ne doit en aucun cas être utilisé au-dessus de personnes sans que la charge ne soit sécurisée par un autre moyen.
- Avant chaque utilisation, l'opérateur vérifiera le bon état de l'appareil, de son câble, de son crochet, de son marquage et de sa fixation.
- Le constructeur décline toute responsabilité pour les conséquences dues à l'utilisation ou à l'installation des appareils non prévues dans la présente notice ; ainsi que les conséquences de démontage, modifications ou remplacement de pièces ou composants d'origine par des pièces ou composants d'autres provenances sans son accord écrit.
- Il est formellement interdit de motoriser ces appareils.

2 – Présentation des appareils

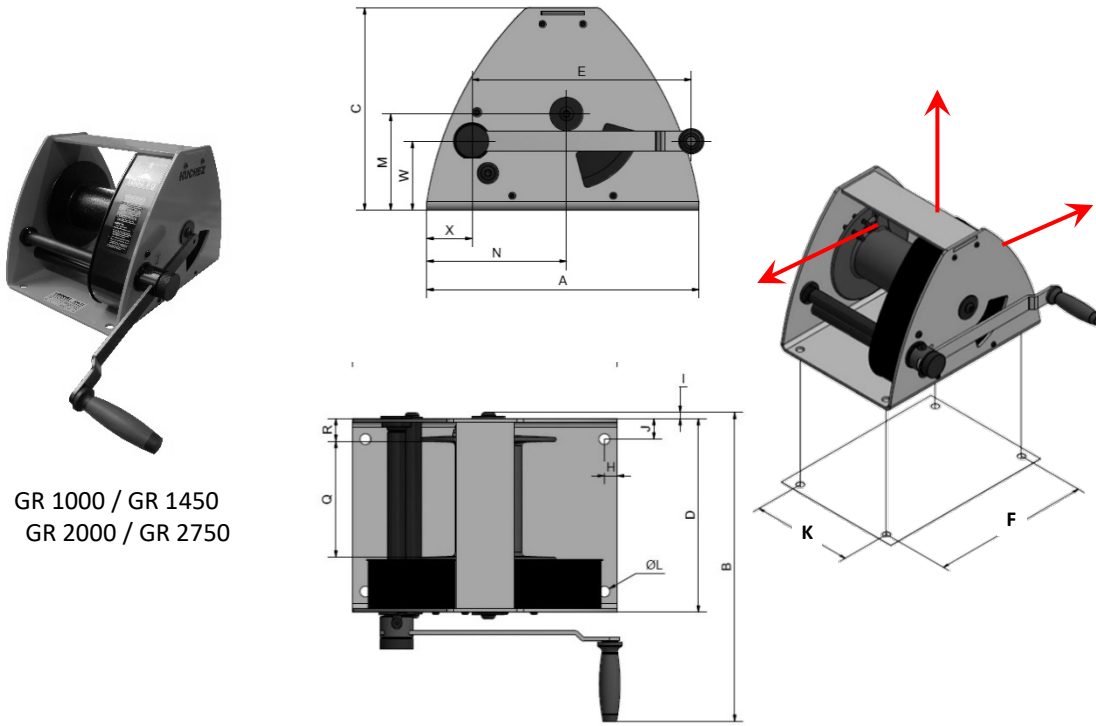
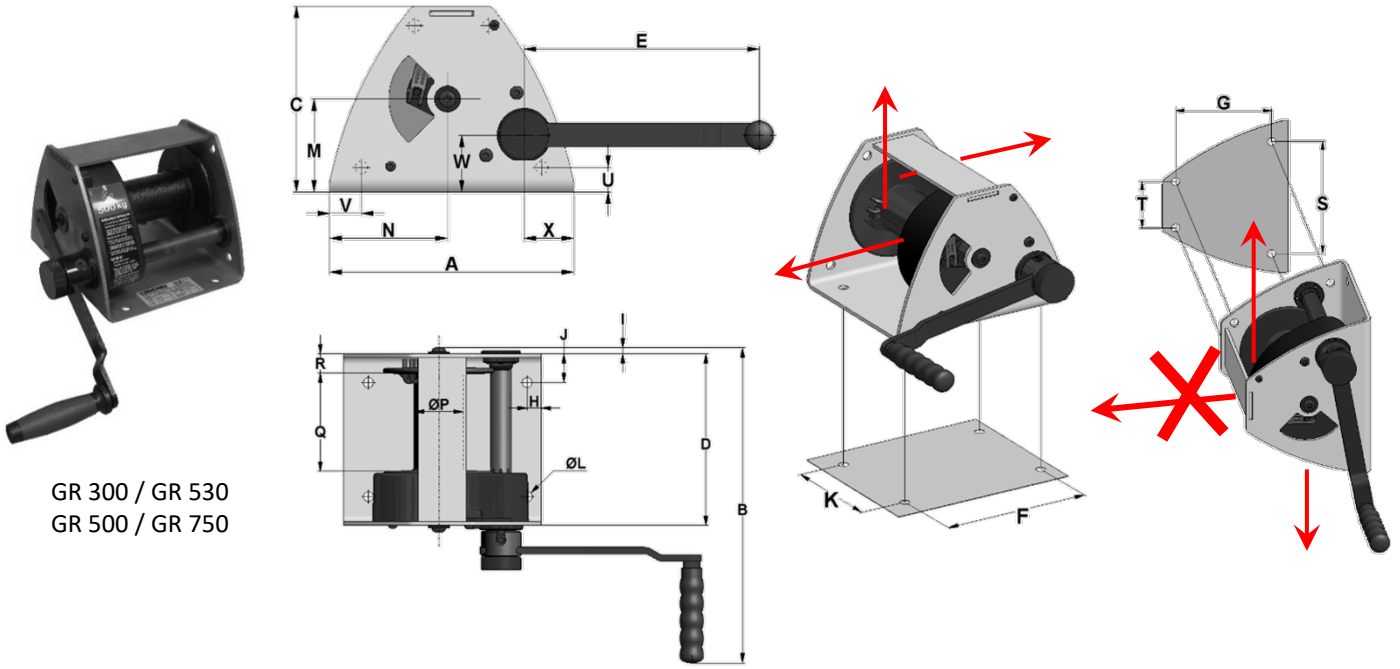
Les MANIBOX sont des treuils manuels de levage et de traction construits suivant les normes et prescriptions en vigueur.

MANIBOX GR : treuils à engrenages, 8 forces possibles dans la gamme : de 300 kg à 2,75 tonnes.

2.1. Construction

- Châssis rigide en acier
- Tambour en acier ou en fonte, ou en matériau polymère
- Système de réduction protégé par un capot métallique ou plastique
- Système de débrayage du tambour (débrayage en charge interdit)
- Frein automatique
- Ensemble manivelle ergonomique avec poignée tournante. Le bras de cette manivelle est réglable afin de minimiser les efforts suivant les charges.
- Protection par peinture et cataphorèse, châssis galvanisé ou inox en option.

2.2. Cotes d'encombrement (mm)



Modèles	A	B	C	D	E	F	G	H	I	J	K	Ø L	M	N	Ø P	Q	R	S	T	U	V	W	X
GR 300	249	400	190	217	240	200	145	18	8	37	144	8 Ø 13	95	120	62	124	25	184	76	25	33	58	51
GR 530	249	400	190	217	240	200	145	18	8	37	144	8 Ø 13	95	120	62	124	25	184	76	25	33	58	51
GR 500	249	400	190	217	240	200	145	18	8	37	144	8 Ø 13	95	120	62	124	25	184	76	25	33	58	51
GR 750	249	400	190	217	240	200	145	18	8	37	144	8 Ø 13	95	120	62	124	25	184	76	25	33	58	51
GR 1000	410	485	305	300	340	370	-	20	10	32	236	4 Ø 17	145	200	103	180	35	-	-	-	-	104	68
GR 1450	410	485	305	300	340	370	-	20	10	32	236	4 Ø 17	145	200	103	180	35	-	-	-	-	104	68
GR 2000	510	585	360	400	340	440	-	35	11	38	325	4 Ø 21	150	187	121	238	47	-	-	-	-	270	165
GR 2750	510	585	360	400	340	440	-	35	11	38	325	4 Ø 21	150	187	121	238	47	-	-	-	-	270	165

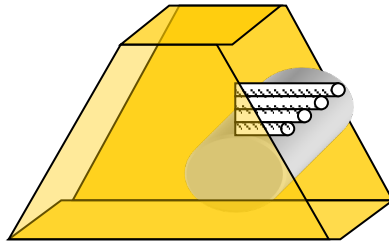
2.3. Caractéristiques techniques des différents modèles

Modèles	Force 1ère couche kg	Force couche sup. kg	Capacité de câble 1 ^{ère} couche m	Capacité de câble couche sup. m	Câble Ø mm	Effort à la manivelle kg	Levée par tour de manivelle mm	Poids (treuil nu sans câble) kg
GR 300	500	300	4	38	5	12.5	30.5	15
GR 530	530	530	4	4	6	12.5	30.5	15
GR 500	750	500	3	18	7	19	31.5	15
GR 750	750	750	3	3	7	19	31.5	15
GR 1000	1450	1000	5,5	30	9	14.5	16	44
GR 1450	1450	1450	5	5	10	14.5	16	44
GR 2000	2750	2000	6	25	13	16.5	9.5	83
GR 2750	2750	2750	6	6	13	16.5	9.5	83

Le diamètre de câble indiqué ci-dessus correspond à la force à la dernière couche.

Attention : il est obligatoire de s'assurer que le coefficient de résistance du câble est en conformité avec la charge levée (coefficient 5).

2.4. Charges maximales d'utilisation selon la couche de câble utilisée



Type	1ère couche	2ème couche	3ème couche	4ème couche	5ème couche	6ème couche
GR 300	530	450	400	350	320	300
GR 530	530					
GR 500	750	650	560	500		
GR 750	750					
GR 1000	1450	1250	1100	1000		
GR 1450	1450					
GR 2000	2750	2300	2000			
GR 2750	2750					

2.5. Accessoires

Les MANIBOX GR peuvent être livrés avec câbles et accessoires. Les poulies et les moufles utilisés avec ces treuils doivent être conformes à la norme EN 13157.

2.6. Fonctionnement

Lorsqu'on agit sur la manivelle, et suivant le sens de rotation, la charge monte ou descend. Dès que cesse l'effort sur la manivelle, le frein entre en action et maintient la charge en position. Mais l'effort sur l'appareil doit être suffisant :

Tables des efforts mini

GR 300	GR 500	GR 1000	GR 2000
GR 530	GR 750	GR 1450	GR 2750
15 kg	25 kg	50 kg	100 kg

3 - Manutention - Stockage

A partir de 1000 kg, pour la manutention et la mise en place des treuils, passer une élingue autour du tambour, l'appareil s'incline et se manutentionne aisément, en toute sécurité.

Il est recommandé de stocker le matériel à l'abri des intempéries.

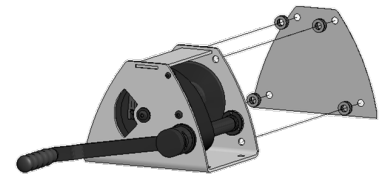
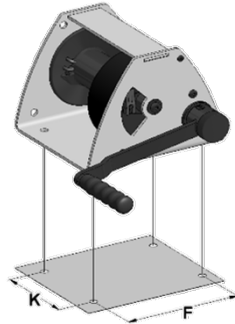
4 - Utilisation, montage et mise en service

Les précautions suivantes doivent être respectées.

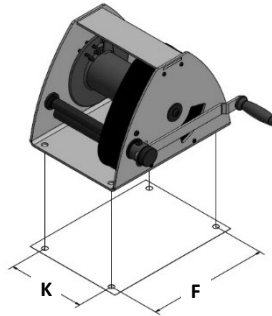
4.1. Fixations



GR 300 / GR 530
GR 500 / GR 750



GR 1000 / GR 1450
GR 2000 / GR 2750



Pour la pose en applique, ajouter des rondelles entre le châssis et le support mural au niveau de chaque vis.

Lorsque le treuil est fixé en applique, il ne faut utiliser que les sorties de câble latérales.

Calculer et vérifier que les supports de fixation aient une résistance nettement supérieure aux charges à lever ou à tirer.

Longueur des entretoises : 8 mm (GR 300-GR 530/GR 500-GR 750)

Vis de fixation :

	Pose à plat	Pose en applique
GR 300 / GR 530 / GR 500 / GR 750	4 vis de 12 mm	4 vis de 12 mm + 4 x 3 rondelles Ø 12 mm
GR 1000 / GR 1450	4 vis de 16 mm	
GR 2000 / GR 2750	4 vis de 20 mm	

Toutes ces vis doivent avoir une classe minimum de 6.8

4.2. Câble

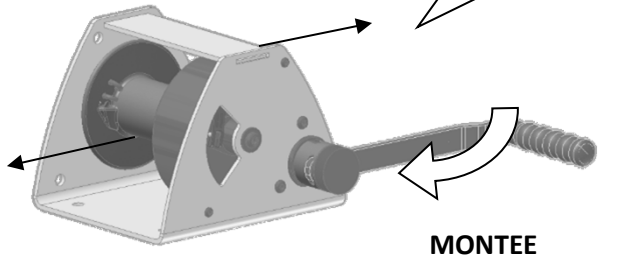
Modèles	Ø mm	Capacité maximum	Nombre de couches
GR 300	5	38	6
GR 530	6	4	1
GR 500	7	18	4
GR 750	7	3	1

Modèles	Ø mm	Capacité maximum	Nombre de couches
GR 1000	9	30	4
GR 1450	10	5	1
GR 2000	13	25	3
GR 2750	13	6	1

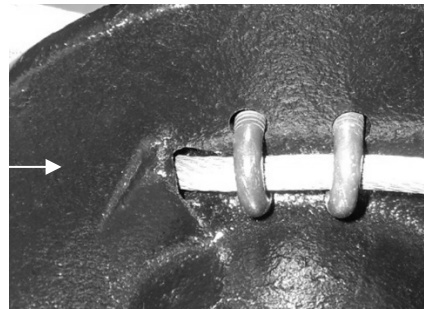
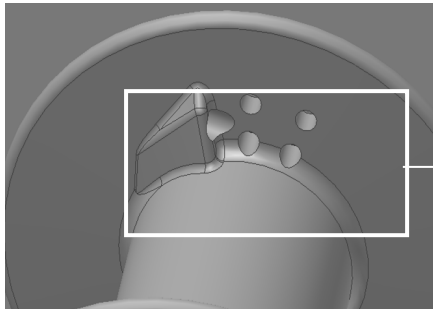
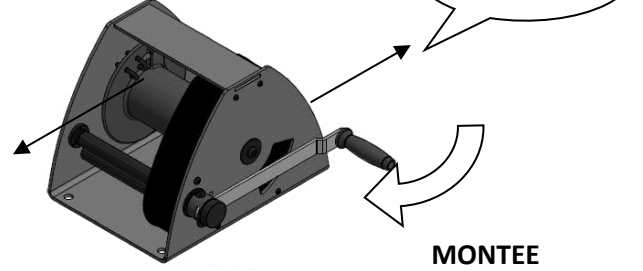
4.3. Montage du câble

Respecter scrupuleusement le sens d'enroulement du câble. Pour lever la charge, tourner la manivelle dans le sens des aiguilles d'une montre : un cliquetis se fait entendre. Pour descendre la charge, tourner la manivelle dans le sens inverse.

GR 300 / GR 530
GR 500 / GR 750



GR 1000 / GR 1450
GR 2000 / GR 2750

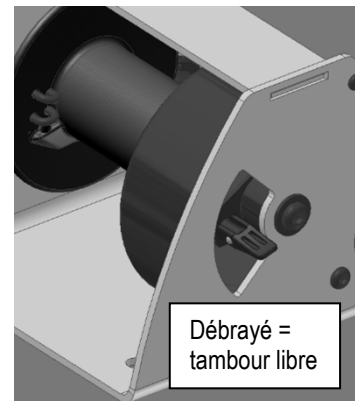
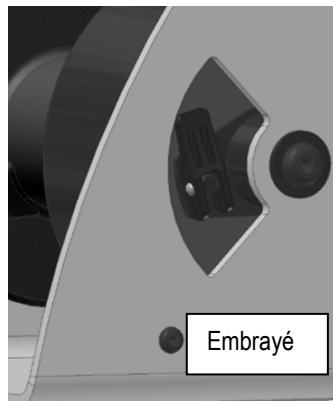
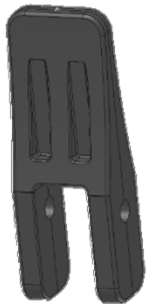


DANGER ! Si le câble est enroulé dans le mauvais sens, le frein ne fonctionne pas.

En cas d'erreur, une sécurité est prévue pour empêcher un mauvais enroulement du câble : l'opérateur a l'impression de tourner dans le vide. Dans un tel cas, retirer le câble et le fixer dans l'autre sens.

Attention : uniquement pour les modèles 1000, 1450, 2000 et 2750 kg, il peut être néfaste de tourner la manivelle dans le sens inverse de la montée lorsqu'il n'y a pas de charge.

4.4. Débrayage



Attention ! Ne jamais débrayer en charge !

En charge, un dispositif durcit le levier de débrayage de façon à ce qu'on ne puisse pas le manoeuvrer.

Avant de débrayer, veiller à ce qu'aucune charge ne soit accrochée au câble. Le câble ne doit présenter aucune tension.

5 – Entretien et maintenance

Les treuils livrés sont prêts à être utilisés (après mise en place du câble si celui-ci n'a pas été fourni par le constructeur).

Lors de la première mise en service, le graissage n'est pas nécessaire, il a été effectué en usine. Pas de vérification particulière non plus.

Une vérification d'entretien est nécessaire au moins une fois par an :

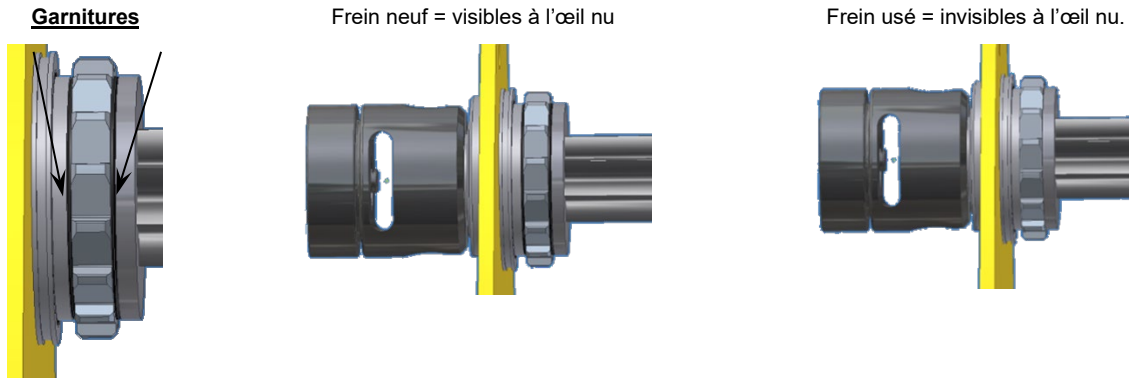
Graisser régulièrement les engrenages avec une graisse grade EP.2 pour engrenages ouverts.

Régulièrement, et avant toute utilisation : vérifier l'état du câble, du crochet et de son linguet de sécurité.

Si le câble et le crochet ne sont pas fournis avec l'appareil par le constructeur, veiller à ce que le câble et le crochet utilisés garantissent un niveau de sécurité correspondant au coefficient de rupture de 5 (directive Machines 2006/42/CE).

Vérifier périodiquement la bonne tenue du frein (essais statiques : charge nominale + 50 %).

Surveiller régulièrement l'usure des garnitures de frein. Lorsque celles-ci ne sont plus visibles, elles doivent être remplacées :



Fermeture automatique du frein

Le frein se fermera automatiquement selon les charges minimum ci-dessous :

GR 300 / GR 530	GR 500 / GR 750	GR 1000 / GR 1450	GR 2000 / GR 2750
15 kg	25 kg	50 kg	100 kg

6 – Contre-indications d'emploi

Avant toute utilisation, s'assurer qu'il n'existe aucune cause de surcharge telle que : adhérence au sol, succion, coincement, etc. Nous vous mettons en garde contre toutes les utilisations ou les manipulations fautive interdites ci-dessous :

Il est interdit :

- de lever des charges supérieures à la charge nominale indiquée sur la plaque de l'appareil
- de dévider complètement le tambour (conserver 2 à 3 enroulements résiduels);
- de tirer en biais ;
- de faire balancer la charge ;
- d'utiliser le treuil pour lever du personnel ;
- de passer sous la charge ;
- d'utiliser des câbles ne correspondant pas, en diamètre et en texture, aux spécifications de la présente notice (coefficient de rupture 5) ;
- d'utiliser des câbles détériorés ou avec des épissures ;
- d'utiliser des crochets sans linguet, ne correspondant pas aux charges indiquées sur l'appareil, ou en mauvais état ;
- d'introduire des objets dans les pièces en mouvement ;
- d'intervenir sur des appareils en charge ;
- de débrayer le tambour en charge ;
- de laisser descendre la charge en chute libre ;
- de motoriser les appareils ;
- d'utiliser le câble de l'appareil comme élingue ;
- d'utiliser des manivelles autres que celles d'origine ;
- d'utiliser l'appareil pour d'autres opérations que celles auxquelles il est destiné ;
- d'utiliser le treuil comme anti-chute, quelle que soit la hauteur de chute et la charge appliquée ;
- d'employer des pièces ou composants autres que les pièces ou composants d'origine du constructeur ;
- de moufler en positionnant le point fixe sur le treuil.

7 – Précautions d'utilisation

- Les longues descentes peuvent provoquer une surchauffe du système de freinage et l'endommager. Il est vivement conseillé de marquer un temps d'arrêt de quelques minutes, environ tous les 5 mètres, dans la phase de descente. Cette recommandation concerne principalement les modèles 1000, 1450, 2000 et 2750 kg.
- La température d'utilisation doit être comprise entre -10°C et $+50^{\circ}\text{C}$.
- Ces treuils sont prévus pour une utilisation dans un environnement normal. S'ils sont utilisés dans un environnement agressif (atmosphère saline, chimique...), ils doivent faire l'objet d'une attention particulière ou d'une demande de conseils auprès du fabricant.
- Ces treuils doivent être régulièrement manipulés, même à vide, et tout particulièrement en cas d'utilisation en environnement sévère. Une non activité prolongée risque d'endommager le système de freinage (frein collé).
- Il est vivement recommandé de ne pas manipuler du câble sans être protégé par des gants.

8 – Vérifications réglementaires obligatoires

Ce matériel a été conçu pour être testé :

- En épreuve dynamique, au coefficient 1,1.
- En épreuve statique, au coefficient 1,5

Une vérification périodique d'entretien est nécessaire une fois par an.

Conformément à la réglementation, l'utilisateur doit mettre en place un livret de contrôle sur lequel seront inscrits toutes les interventions et tous les contrôles effectués sur l'appareil (Règle FEM 9755).

En France, depuis le 1^{er} avril 2005, le propriétaire d'un appareil de levage doit :

1. **Au titre des dispositions de l'arrêté du 2 mars 2004**, tenir à jour un carnet de maintenance dans lequel doivent être consignées :
 - Les opérations de maintenance effectuées, en application des recommandations du fabricant
 - Toute autre opération (d'inspection, d'entretien, de réparation, de remplacement ou de modification sur l'appareil).

Pour chacune de ces opérations, doivent être indiqués : la date des travaux, les noms des personnes et, le cas échéant, des entreprises les ayant effectués, la nature de l'opération et, s'il s'agit d'une opération à caractère périodique, sa périodicité. Si les opérations comportent le remplacement d'éléments de l'appareil, les références de ces éléments doivent être indiquées.

2. Au titre de l'arrêté du 1er mars 2004, article R 232.12 du Code du Travail :

Vérifications lors de la mise en service (sections 3 de l'arrêté -articles 12 à 17) :

- Examen d'adéquation (article 5-1) : matériel approprié et installation conforme. Il doit être fourni, par écrit, par l'utilisateur (article 3d).
- Examen de montage et d'installation (article 5-11) : matériel installé selon la notice.
- Examen de fonctionnement (article 6c ou 14-II) : en charge avec essais de sécurité.
- Examen statique (art. 10)
- Examen dynamique (art. 11)

Vérifications générales périodiques (sections 5 de l'arrêté - articles 22 à 24) :

- Examen de l'état de conservation (art. 9) : matériel conservé en bon état, sans manque, ni ajout, conforme.
- Examen de fonctionnement (art. 6b et c) : en charge avec essais de sécurité.

Vérifications lors de la remise en service (sections 4 de l'arrêté -articles 18 à 21) :

- Examen d'adéquation (art. 5-I) : matériel approprié et installation conforme. Il doit être fourni, par écrit, par l'utilisateur (art. 3d).
- Examen de montage et d'installation (art. 5-II) : matériel installé selon la notice.
- Examen de l'état de conservation (art. 9) : matériel conservé en bon état, sans manque, ni ajout, conforme.
- Examen de fonctionnement (art. 19-II) : en charge avec essais des sécurités.
- Examen statique (art. 10)
- Examen dynamique (art. 11)

9 – Mise hors service

Lorsque le matériel présente un état de vétusté susceptible de provoquer des risques, il y a obligation pour l'utilisateur d'assurer l'élimination de ce matériel, à savoir : mise hors d'état de fonctionner, éventuellement : démontage.

10 - Questions fréquentes

Question	Cause	Solution
Le tambour ne tourne pas lorsque l'on tourne la manivelle	Le treuil est débrayé	S'assurer que le levier de débrayage est bien en position enclenchée. Voir § 4.4
	Le câble est monté dans le mauvais sens et la sécurité s'est déclenchée.	S'assurer que le câble est monté dans le bon sens. Voir § 4.3
Le levier de débrayage est trop dur à manipuler	Le treuil est encore en charge ou le câble est simplement sous tension.	Vérifier qu'aucune charge n'est appliquée au treuil et qu'il n'y a plus de tension dans le câble. Voir §4.4
L'effort à la manivelle est très élevé	La charge à lever ou tirer est trop élevée	Reposer avec précaution la charge et s'assurer du poids réel à lever ou tirer. La charge ne doit pas dépasser la force limite du treuil. Voir § 2.4
Le treuil vibre ou « siffle »	Surchauffe du frein. Ce phénomène n'apparaît que dans le sens de déroulage du câble. Voir § 7	Laisser refroidir pendant au moins 5 minutes.
	Les garnitures du frein sont trop usées. Voir § 8	Le treuil nécessite une révision.
	Les engrenages ne sont plus graissés.	Graisser les engrenages. Voir § 5

11 – Specimen de la Déclaration de Conformité

DECLARATION DE CONFORMITE

FD3.30.1 - FR - Treuil manuel
MANIBOX - MANISTOR- TIREX

Nous déclarons que la machine désignée ci-dessous correspond tant dans sa conception que dans sa construction aux exigences pertinentes de la Directive Machines 2006/42/CE.
Le dossier technique de la machine est constitué par le signataire de la présente déclaration.
La validité de cette déclaration cessera en cas de modification ou élément ajouté n'ayant pas bénéficié précédemment de notre accord.
De plus, la validité de cette déclaration cessera si l'utilisation de la machine n'est pas conforme aux instructions de sa notice, et si elle n'est pas vérifiée régulièrement.

Type d'appareil : Treuil manuel

Modèle :

Force :

N° de série :

Fonction : Levage de matériel

Norme(s) harmonisée(s) utilisée(s), notamment : EN 13157
Assurance qualité : ISO 9001 (n° d'enregistrement du certificat : FQA 9911492)

Matériel livré : avec câble avec crochet
 sans câble sans crochet
Important : ces éléments doivent respecter scrupuleusement les pressions indiquées sur la plaque constructeur située sur le treuil et la notice d'installation et être fournis par des professionnels spécialisés en la matière.

et avec une notice d'utilisation.

Fait à Ferrières, le

Antoine HUCHEZ,
Président

www.huchez.fr

HUCHEZ S.A.S.
16000 Ferrières (France)

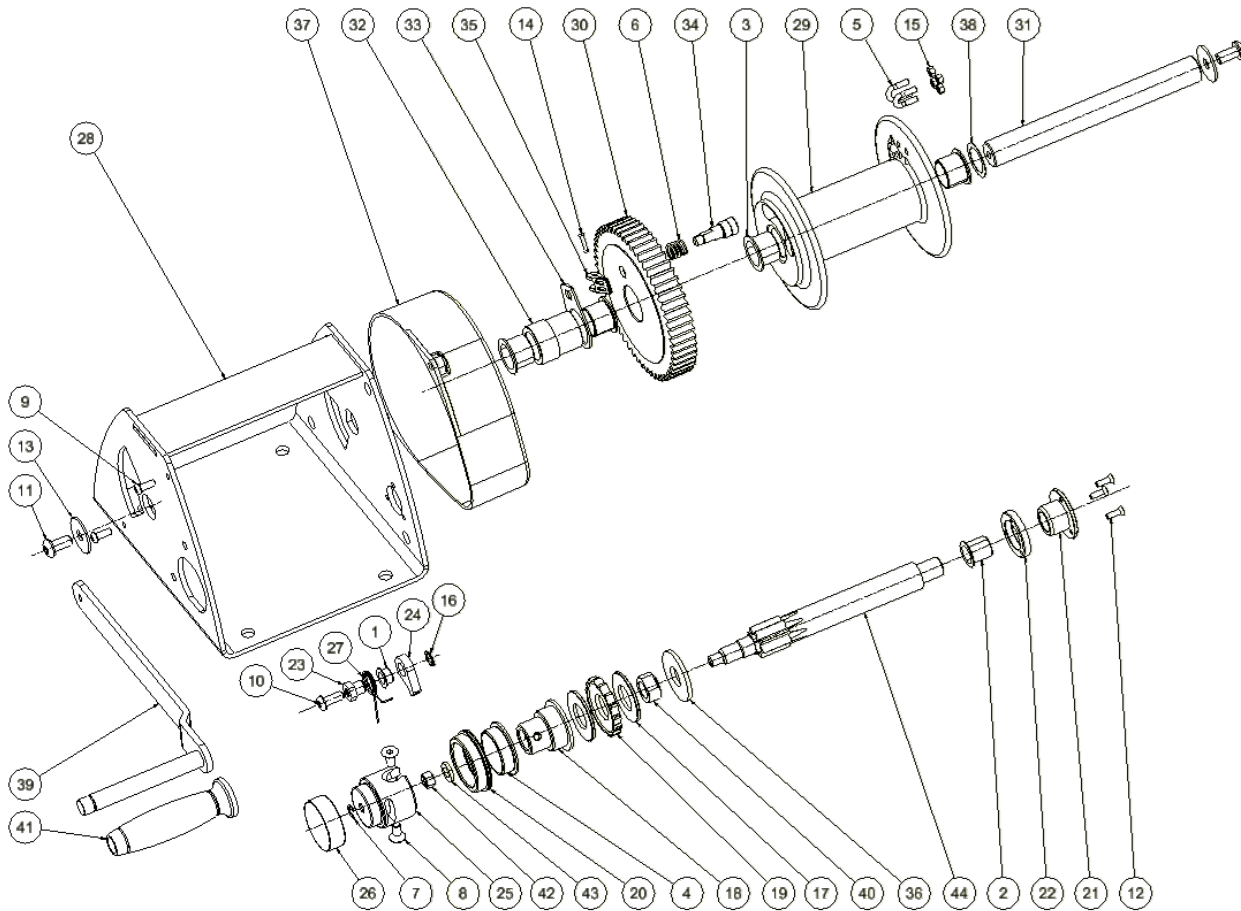
Tel : +33 (0)3 44 51 11 13
Fax : +33 (0)3 44 51 11 14
contact@huchez.fr

S.A.S. au capital de 500 000€
N° SIRET 500 522 482
N° TVA Intracommunautaire : FR15 500 522 482

12 - Pièces de rechange
GR 300-GR 530 kg & GR 500-GR 750 kg

Rep.	N°	Description
1	2760	Bague GFM-1214-09
2	2762	Bague GFM-1820-22
3	2765	Bague GFM-2528-21
4	2766	Bague GFM 4044-14
5	2775	Serre câble Inox Ø5 à 7
6	2779	Ressort débrayage
7	13505	Anneau truarc 7-8
8	13626	Vis TFHC M8x16 ZN
9	13640	Vis TBHC M6x16 ZN
10	13643	Vis TBHC M8x20 ZN
11	13645	Vis TBHC M10x20 ZN
12	13647	Vis TFHC M5 x16 ZN
13	13658	Rondelle LLU 10
14	13659	Rivet Alu 3.2x18
15	13666	Ecrou H M5 Inox
16	21045	Circlips ext Ø12
17	22758	Rondelle frein
18	22908	Ecrou de frein
19	22909	Rochet acier usiné
20	22910	Palier avant
21	22911	Palier arrière GR
22	22912	Couronne de serrage

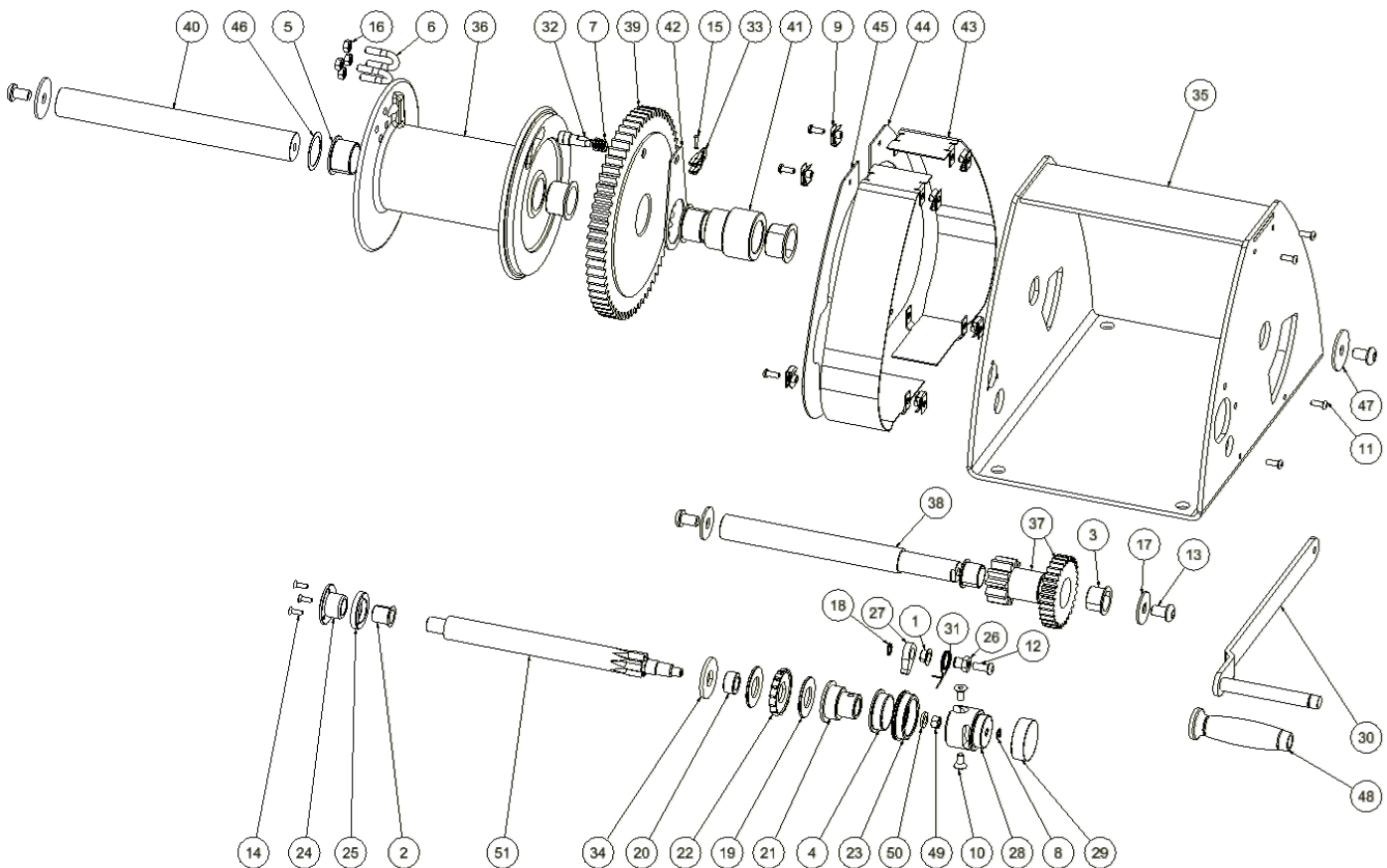
Rep.	N°	Description
23	22914	Axe de cliquet
24	22915	Cliquet
25	22916	Tête de manivelle
26	22917	Bouton de serrage
27	22919	Ressort cliquet GR
28	22921	Châssis GR300-500
29	22922	Tambour GR300-500
30	22924	Roue 55 dents
31	22925	Arbre tambour GR300-500
32	22926	Moyeu GR300-500
33	22927	Plaque GR-VS 500
34	22928	Pion débrayage
35	22929	Levier de débrayage
36	22930	Rondelle appui frein N°2
37	22931	Capot
38	22932	Cale 26x35x05
39	22933	SE Manivelle courte
40	22939	Bague frein
41	23216	Poignée surmoulée
42	24444	Ecrou M10 G hexa 13
43	24445	Rondelle Ø19xØ10.5 ep3
44	24447	Pignon abrèté 8 dents



GR 1000 kg-GR 1450 kg

Rep.	N°	Description
1	2760	Bague GFM-1214-09
2	2762	Bague GFM-1820-22
3	2765	Bague GFM-2528-21
4	2766	Bague GFM 4044-14
5	2768	Bague GFM-3539-26
6	2774	Serre câble Inox Ø9 à 11.5
7	2779	Ressort débrayage
8	13505	Anneau truarc 7-8
9	13622	Ecrou rapide M6
10	13626	Vis TFHC M8x16 ZN
11	13640	Vis TBHC M6x16
12	13643	Vis TBHC M8x20
13	13646	Vis TBHC M12x20 ZN
14	13647	Vis TFHC M5 x 16 ZN
15	13659	Rivet Alu 3.2x18
16	13665	Ecrou H M8 Inox
17	13670	Rondelle LLU 12 ZN
18	21045	Circlips ext Ø12
19	22758	Rondelle frein
20	22759	Bague frein acier
21	22908	Ecrou de frein
22	22909	Rochet acier usiné
23	22910	Palier avant
24	22911	Palier arrière GR
25	22912	Couronne de serrage
26	22914	Axe de cliquet

Rep.	N°	Description
27	22915	Cliquet
28	22916	Tête de manivelle
29	22917	Bouton de serrage
30	22918	Manivelle longue
31	22919	Ressort cliquet GR
32	22928	Pion débrayage
33	22929	Levier de débrayage
34	22930	Rondelle appui frein N°2
35	22941	Châssis GR 1000
36	22942	Tambour GR 1000
37	22944	SE Pignons intermédiaires
38	22947	Arbre intermédiaire
39	22948	Roue 63 dents
40	22949	Arbre tambour
41	22950	Moyeu de roue GR 1000
42	22951	Plaque débrayage
43	22952	Demi capot
44	22953	Tôle plate capot N°1
45	22954	Tôle plate capot N°2
46	22955	Cale 36x47x05
47	22978	Rondelle 12x50x3
48	23216	Poignée surmoulée
49	24444	Ecrou M10 G hexa 13
50	24445	Rondelle Ø19 x Ø10.5 ep 3
51	24448	Pignon arbré 8 dents



GR 2000 kg-GR 2750 kg

Rep	N°	Description	Rep	N°	Description
1	2760	Bague GFM-1214-09	28	22915	Cliquet
2	2762	Bague GFM-1820-22	29	22916	Tête de manivelle
3	2766	Bague GFM 4044-14	30	22917	Bouton de serrage
4	2767	Bague GFM-3539-16	31	22918	Manivelle longue
5	2768	Bague GFM-3539-26	32	22919	Ressort cliquet GR
6	2770	Bague GFM-5055-40	33	22928	Pion débrayage
7	2778	Serre câble Inox Ø13	34	22929	Levier de débrayage
8	2779	Ressort débrayage	35	22961	Châssis GR 2000
9	13228	Clavette 8x7x20 FA	36	22962	SE tambour GR 2000
10	13505	Anneau 7144-7	37	22964	Roue 79 dents
11	13622	Ecrou rapide M6	38	22965	SE Pignon flasque débrayage
12	13626	Vis TFHC M8x16 ZN	39	22968	Arbre intermédiaire
13	13640	Vis TBHC M6x16	40	22969	Moyeu intermédiaire
14	13644	Vis TBHC M8x25 ZN	41	22970	Roue 53 dents
15	13646	Vis TBHC M12x20 ZN	42	22971	Arbre tambour GR 2000
16	13647	Vis TFHC M5 x16 ZN	43	22972	Moyeu de roue
17	13659	Rivet Alu 3.2x18	44	22973	Plaque
18	13668	Ecrou H M10 Inox	45	22974	Pieux
19	21045	Circlips ext 12x1	46	22975	Demi capot
20	22779	Axe de cliquet	47	22976	Tôle plate capot N°1
21	22793	Rondelle frein	48	22977	Tôle plate capot N°2
22	22794	Rochet GR 2000	49	22978	Rondelle 12x50x3
23	22797	Palier avant	50	22979	Rondelle 12x55x4
24	22798	Ecrou de frein	51	23216	Poignée surmoulée
25	22799	Rondelle portée de frein	52	24444	Ecrou M10 G hexa 13
26	22911	Palier arrière GR	53	24445	Rondelle Ø19 x Ø10.5 ep 3
27	22912	Couronne de serrage	54	24449	Pignon arbré 8 dents

