

PRODUITS MANUELS MANUALS PRODUCTS



GUIDE TECHNIQUE *TECHNICAL GUIDE*

**GAMME DE MATERIEL DE LEVAGE MANUELS
*RANGE OF HAND OPERATED LIFTING EQUIPMENT***

 **VERLINDE**[®]
LIFTING EQUIPMENT

Table des matières	P .	Contents
1. Palan manuel à chaîne VHR	3	1. Hand chain block VHR
2. Palan manuel à chaîne ZHR	6	2. Hand chain block ZHR
3. Palan manuel à chaîne VHR EX	7	3. Hand chain block VHR EX
4. Chariot manuel CHD / CHDD	8	4. Manual trolley CHD / CHDD
5. Chariot manuel CHD EX / CHDD EX	11	5. Manual trolley CHD EX / CHDD EX
6. Chariot manuel CHD HPR	12	6. Manual trolley CHD HPR
7. Chariot manuel CHD HPR EX	15	7. Manual trolley CHD HPR EX
8. Palan à levier PLV	16	8. Lever puller PLV

1. Palan manuel à chaîne VHR (250 à 5.000 kg)

1. Hand chain block VHR (250 to 5.000 kg)



- La noix de levage et les engrenages sont usinés afin de permettre un fonctionnement plus efficace et plus doux.
- Chaîne de levage de haute résistance en acier allié grade 80 avec finition galvanisée pour la résistance à la corrosion.
- Le capotage en acier assure une solide protection des organes mécaniques (noix de levage, engrenages...).
- Le frein de type Weston présente deux disques qui offrent quatre surfaces de freinage.
- Chaînes de manutention et de levage galvanisées de fabrication européenne.
- Crochets supérieurs et inférieurs en acier allié traités avec linguets de sécurité.
- Peinture poudre gris foncé RAL7021, épaisseur 70 µ.
- Capacités de charge jusqu'à 5 t actuellement en stock.
- Numéro de série inscrit sur le châssis.
- Livré avec certificat CE et certificats crochet et chaîne.
- Garantie de 12 mois.
- Chaînes en acier inoxydable disponibles sur demande.
- Crochets en acier inoxydable disponibles sur demande.
- Bac à chaîne disponible sur demande.
- Machined chain sprocket and gears provide smoother, more efficient operation.
- High strength grade 80 alloy steel load chain with galvanized finish for corrosion resistance.
- Rugged construction featuring steel gear case and hand wheel cover.
- Dual pawl Weston-style brake with two brake friction discs provides 4 braking surfaces.
- Hand and load chains galvanized, European manufacturing.
- ISO hooks in alloy steel, heat treated and equipped with hook latches and inspection points.
- Dark grey RAL7021 powder coating, thickness 70 µ.
- Capacities up to 5 T currently on stock.
- Serial number plated on the frame.
- Delivered with CE certificate, hook and chain certificates.
- 12 months warranty.
- Stainless steel chains available on request.
- Stainless steel hooks available on request.
- Chain collector available on request.

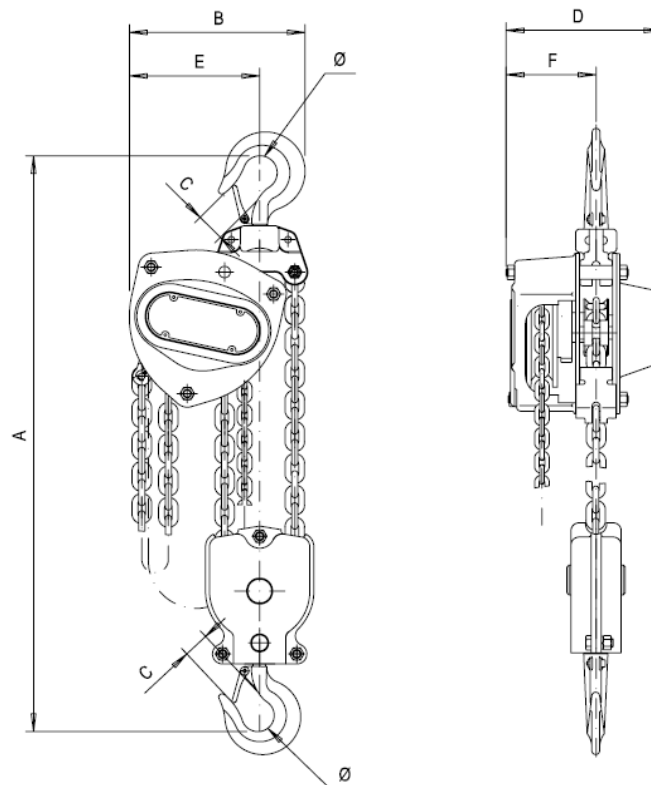
MATERIAUX UTILISÉS

MATERIALS IN USE

N° No.	Nom de la pièce Part name	Matériau Material	N° No.	Nom de la pièce Part name	Matériau Material
1	Capot de protection du volant de manœuvre Hand wheel cover	040A10, 1008	18	Stripper Stripper	ZG230-450
2	Volant de manœuvre Hand wheel	HT200	19	Galet de guidage Guide roller	C45
3	Capot de frein Brake cover	040A10, 1008	20	Chaîne de levage Load chain	20Mn2
4	Plaque de friction Friction plate	Sans amiante Without abestos	21	Ressort de cliquet Pawl spring	60Si2Mn
5	Roue à rochet Ratchet disc	41Cr4	22	Cliquet Pawl	C45
6	Siège de frein Brake seat	C45	23	Chaîne de manœuvre Hand chain	Gr.D, 080A15
7	Plaque de blocage Lock plate	Gr.D, 080A15	30	Crochet de suspension Top hook	5120, 590M17
8	Axe supérieur Top pin	41Cr4	31	Double ressort Double spring	60Si2Mn
9	Flasque B Slide plate B	Gr.D, 080A15	33	Axe de chaîne Chain pin	41Cr4
10	Pignon de chaîne Chain sprocket	41Cr4	34	Crochet inférieur Bottom hook	5120, 590M17
11	Flasque A Side plate assembly A	Gr.D, 080A15	34	Axe de chaîne Chain pin	41Cr4
12	Roue cannelée Splined gear	20CrMnTi	35	Support crochet Hook hanger component	Gr.D, 080A15
13	Ensemble arbre mené Driven shaft assembly	20CrMnTi	36	Poulie folle Idle sheave	41Cr4
14	Arbre d'entraînement Driving shaft	20CrMnTi	37	Support crochet Hook hanger	Gr.D, 080A15
15	Carter d'engrenage Gear case assembly	040A10, 1008	38	Axe de poulie folle Idle sheave pin	41Cr4
16	Plaque signalétique Name plate	L4	39	Flasque axe poulie folle Idle sheave pin plate	Gr.D, 080A15
17	Plaque de suspension Suspension plate	ZG270-500			

C.M.U. (kg)	Brins	Dim. chaîne (mm)	A (mm)	B (mm)	C (mm)	D (mm)	E (mm)	F (mm)	Ø (mm)	Hauteur libre (1) (mm)	Poids sans chaîne (kg)	Poids suppl. par mètre de hauteur de levage (kg)	Effort De levage CMU (N)
S.W.L. (kg)	Falls	Chain size (mm)								Hung-in headroom (1) (mm)	Weight without chain (kg)	Extra weight per meter HOL (kg)	Effort To raise SWL (N)
250	1	4 x 12	280	121	21	114	70	69	31	340	6.5	0.4	235
500	1	5 x 15	345	148	23	132	85	83	35	407	9.3	0.6	240
1000	1	6 x 18	376	172	27	151	95	88	40	458	12.2	0.8	250
1500	1	7 x 21	442	196	33	173	115	93	45	539	16.5	1.1	265
2000	1	8 x 24	470	210	35	175	120	94	50	567	19.5	1.4	335
3000	1	10 x 28	548	255	39	205	160	104	55	688	32	2.2	372
5000	2	9 x 27	688	280	45	189	180	110	65	849	41.3	3.6	360
7500	3	9 x 27	690	433	54	189	274	110	75	879	62	5.4	380
10000	4	9 x 27	765	433	54	189	275	110	75	974	78.5	7.2	380
12500	5	9 x 27	835	430	54	220	290	130	75	1037	110	9.0	380
16000	2 x 3	9 x 27	900	718	71	200	359	110	95	1183	135	10.8	380
20000	2 x 4	9 x 27	950	840	85	200	420	110	106	1228	192	14.4	380

- (1) Versionsur chariot manuel
(1) Hung in to a manual trolley



2. PALAN MANUEL À CHAÎNE ZHR (500 à 20.000 kg)

2. HAND CHAIN BLOCK ZHR (500 to 20.000 kg)



Identique aux spécifications du VHR, plus :

- **Limiteur de charge**
- **Peinture offshore** gris foncé type RAL7021, épaisseur 200 µ (type marine).
- 1 roulement supplémentaire pour soutenir la roue porteuse.
- Capacités de levage jusqu'à 20 T actuellement en stock. Capacités de levage supérieures sur demande.
- Dimensions extérieures Identique au VHR.

Same points as VHR, plus :

- **Load limiter**
- **Offshore quality coating** dark grey RAL7021, thickness 200 µ (offshore type).
- 1 extra bearing to support the load wheel.
- Capacities up to 20 T currently on stock. Higher capacities on request.
- Outline dimensions same as VHR.

3. PALAN MANUEL À CHÂÎNE VHR EX (500 à 20.000 kg)

3. HAND CHAIN BLOCK VHR EX (500 to 20.000 kg)



Identique aux spécifications du VHR, plus :

- Marquage ATEX : Ex II 2 GD c IIC T4 T+135°C.
- Convient aux zones dangereuses gaz et poussières : Zone 1 & 2, Zone 21 & 22.
- Chaîne de manœuvre en acier inoxydable (316L).
- Crochets plaqués bronze (60 µm – Alliage laiton-cuivre-zinc : CuZn36 ou CuZn39Pb2).
- Peinture poudre aluminium RAL9006, épaisseur 70 µ.
- Dimensions extérieures comme pour VHR

Same points as VHR, plus :

- ATEX marking : Ex II 2 GD c IIC T4 T+135°C.
- Suitable for gas & dust hazardous areas : Zone 1 & 2, Zone 21 & 22.
- Stainless steel hand chain (316L).
- Bronze coated hooks (60 µm - Brass - copper-zinc alloy - : CuZn36 or CuZn39Pb2).
- Aluminium RAL9006 powder coating, thickness 70 µ.
- Outline dimensions same as VHR

4. CHARIOT MANUEL CHD / CHDD



- Conçu pour les palans à crochet de suspension manuels et électriques.
- Facilité de réglage pour différentes largeurs de flasques jusqu'à 300 mm.
- Le mouvement se fait par poussée sur le chariot (CHD) ou par traction sur la chaîne de manœuvre (CHDD).
- Livré prêt à monter en caisse plate (capacité de levage jusqu'à 2000 kg).
- Tôles de chariot en acier forte résistance.
- Finition des plaques latérales : Peinture poudre gris foncé RAL7021, épaisseur 70 µ.
- Galets en acier usinées permettant un mouvement régulier.
- Galets compatibles avec tous les types de profilés en I et H.
- Les roulements à billes des roues sont étanches et sans entretien.
- Chaîne de manœuvre galvanisée.
- Pattes anti-chutes et butées de caoutchouc.
- Capacités de levage jusqu'à 20 T actuellement en stock.
- Numéro de série inscrit sur le châssis.
- Garantie 12 mois.
- Brides de plus de 300 mm disponibles sur demande.
- Capacités de levage supérieures sur demande.

4. MANUAL TROLLEY CHD / CHDD

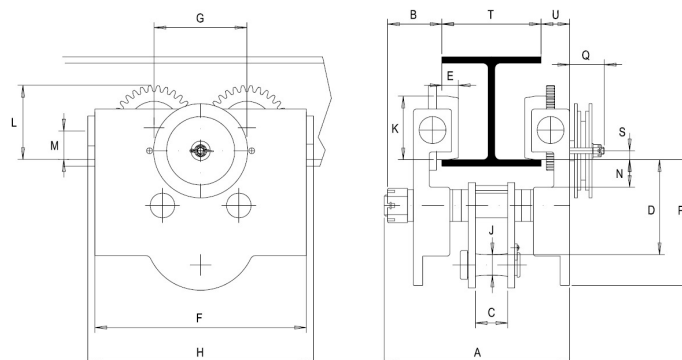


- Designed for both manual and electric top hook hoists.
- Easily adjustable for a wide range of flange widths up to 300 mm.
- Movement is achieved by pushing the trolley (CHD) or pulling the hand chain (CHDD).
- Delivered ready for assembly in flat carton box up to 2000 kg capacity.
- Trolley plates in high resistance steel.
- Side plates finish : dark grey RAL7021 powder coating, thickness 70 µ.
- Single flanged machined steel wheels add to the smooth motion.
- Crown-tread wheels compatible with all types of I and H shaped profiles.
- Wheel ball bearings are sealed and maintenance-free.
- Hand chain galvanized.
- Safety drop lugs and rubber bumpers included.
- Capacities up to 20 T currently on stock.
- Serial number plated on the frame.
- 12 months warranty.
- Wider flanges than 300 mm available on request.
- Higher capacities available on request.

C.M.U. (kg) S.W.L. (kg)		250	500	1000	2000	3000	5000
T (mm)	Portée 1 Range 1	50-202	50-202	65-202	88-202	100-202	114-202
	Portée 2 Range 2	-	188-310	188-310	188-310	188-310	188-310
A (mm)	Portée 1 Range 1	278	303	316	340	356	375
	Portée 2 Range 2	-	411	424	448	464	483
C (mm)		32	32	39	42	49	60
D (mm)		60	62	81	96	140	161
E (mm)		12.5	17	20	22	25	28
F (mm)		170	186	225	272	322	360
G (mm)		80	84	101	116	144	158
H (mm)		190	210	242	296	346	384
J (mm)		15	20	24	30	28	35
K (mm)		50	55	60	76	96	108
L (mm)		62	67	76	92	114	126
N (mm)		30	34	38	38	42	42
P (mm)		99	106	135	159	192	214
Q⁽¹⁾ (mm)		-	-	146	146	38	38
U (mm)		19	19	24	27	32	48
Rayon minimum (m) Minimum Radius (m)		1.0	1.0	1.5	2.0	2.0	3.0
Poids chariot à poussée (kg) Weight push trolley (kg)	Portée 1 Range 1	3,5	8	12	20	38	59
	Portée 2 Range 2	-	10	14	22	40	61
Poids chariot à engrenage (kg) Weight geared trolley (kg)	Portée 1 Range 1	-	-	14	22	42	63
	Portée 2 Range 2	-	-	16	24	44	65

⁽¹⁾ Dimensions ne concernant que le chariot à engrenage.

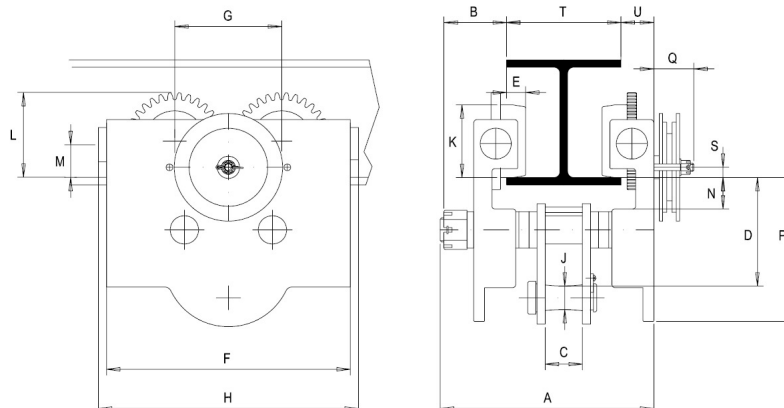
⁽¹⁾ Dimensions only applicable for geared travel trolley.



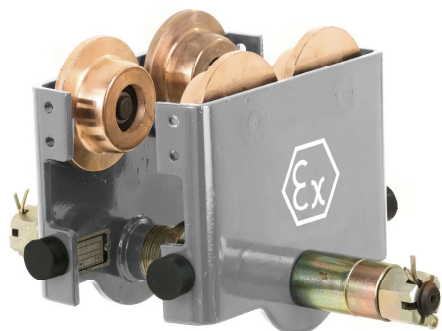
C.M.U. (kg) S.W.L. (kg)		7500	10000	12500	16000	20000
T (mm)	Portée 1 Range 1	124-202	124-202	124-202	136-202	136-202
	Portée 2 Range 2	188-310	188-310	188-310	188-310	188-310
A (mm)	Portée 1 Range 1	394	400	358	416	449
	Portée 2 Range 2	502	508	464	522	551
C (mm)		68	70	70	92	88
D (mm)		176	187	187	283	278
E (mm)		38	39	39	51	
F (mm)		415	434	442	555	555
G (mm)		185	200	200	272	272
H (mm)		439	458	466	579	579
J (mm)		43	50	50	64	68
K (mm)		130	132	134	168	175
L (mm)		150	155	155	197	
N (mm)		45	46	45	64	60
P (mm)		247	265	265	390	
Q ⁽¹⁾ (mm)		68	67	64	78	78
U (mm)		45	49	50	77	77
Rayon minimum (m) Minimum Radius (m)		3.0	3.0	3.0	3.5	3.5
Poids chariot à poussée (kg) Weight push trolley (kg)	Portée 1 Range 1	100	116	121	211	216
	Portée 2 Range 2	103	119	126	216	222
Poids chariot à engrenage (kg) Weight geared trolley (kg)	Portée 1 Range 1	104	120	125	215	220
	Portée 2 Range 2	107	123	130	220	228

⁽¹⁾ Dimensions ne concernant que le chariot à engrenage.

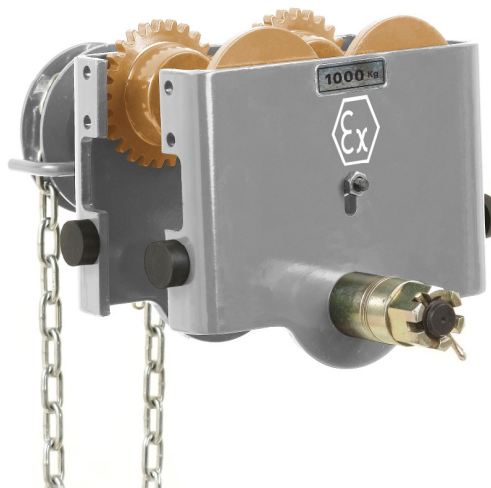
⁽¹⁾ Dimensions only applicable for geared travel trolley.



5. CHARIOT MANUEL CHD EX / CHDD EX



5. MANUAL TROLLEY CHD EX / CHDD EX



Identique aux spécifications (CHD/CHDD), plus :

- Marquage ATEX : Ex II 2 GD c IIC T4 T+135°C.
- Convient aux zones dangereuses gaz et poussières : Zone 1 & 2, Zone 21 & 22.
- Galets plaquées bronze (60 µm).
- Chaîne de manœuvre en acier inoxydable.
- Butoirs en caoutchouc.
- Peinture poudre aluminium RAL9006, épaisseur 70 µ.
- Dimensions extérieures comme pour CHD/CHDD

Same points as above (CHD/CHDD), plus :

- ATEX Marking: Ex II 2 GD c IIC T4 T+135°C.
- Suitable for gas & dust hazardous areas: Zone 1 & 2, Zone 21 & 22.
- Bronze coated wheels (60 µm).
- Stainless steel hand chain.
- Rubber buffers.
- Aluminium RAL9006 powder coating, thickness 70 µ.
- Outline dimensions same as CHD/CHDD



6. CHARIOT MANUEL CHD HPR



6. MANUAL TROLLEY CHD HPR

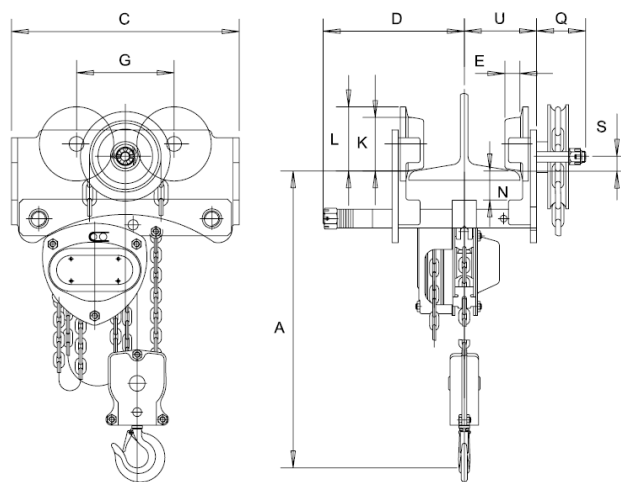


- Hauteur réduite permettant un accouplement rigide aux palans de la gamme VHR et ZHR.
- Chariot à commande par chaîne.
- Chariot réglable en fonction des dimensions de la poutre (jusqu'à 300 mm de largeur).
- Livré déjà monté.
- Plaques de chariot en acier haute résistance.
- Finition des plaques latérales : peinture poudre gris foncé RAL7021, épaisseur 70 µ.
- Chaîne de manœuvre galvanisée.
- Capacités de levage jusqu'à 20 T disponibles.
- Capacités de levage jusqu'à 10 T actuellement en stock.
- Garantie 12 mois.
- Chariots à poussée disponibles sur demande.
- Brides de plus de 300 mm disponibles sur demande.
- Capacités de levage supérieures disponibles sur demande.
- Avec butoirs en caoutchouc

- LOW HEADROOM trolley construction for rigid connection to the VHR and ZHR range.
- Chain driven trolley.
- Trolley adjustable according to beam size up to 300 mm width.
- Delivered ready assembled.
- Trolley plates in high resistance steel.
- Side plates finish: dark grey RAL7021 powder coating, thickness 70 µ.
- Hand chain galvanized.
- Capacities up to 20 T available.
- Capacities up to 10 T currently on stock.
- 12 months warranty.
- Push trolleys available on request.
- Wider flanges than 300 mm available on request.
- Higher capacities available on request.
- With rubber buffers

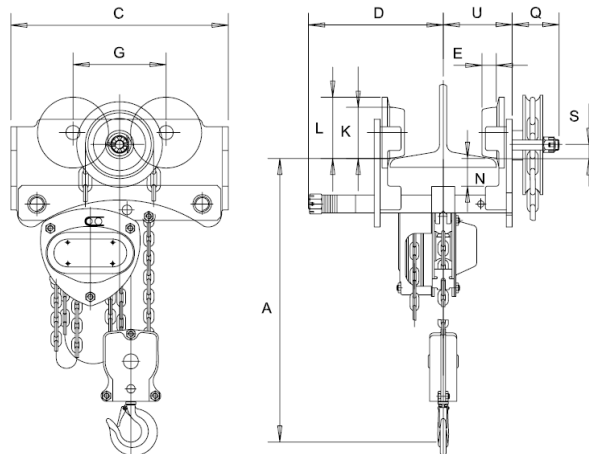
Capacité (kg) Capacity (kg)	500	1000	1500	2000	3000	5000
Range (mm) Range (mm)	50-203	64-305	74-305	88-305	100-305	114-305
Nombre de brins Number of falls	1	1	1	1	1	2
A (mm)	299	331	383	410	461	655
C (mm)	258	292	319	358	434	448
D (mm)	119	150	156	159	167	177
E (mm)	17	18	20	22	25	34
G (mm)	100	125	130	135	158	170
K (mm)	55	68	74	80	100	108
L (mm)	67	82	88	94	115	126
N (mm)	29	37	38	38	40	42
Q (mm)	57	57	57	57	59	59
S (mm)	9	18	18	18	8	25
U (mm)	95	125	125	129	132	138
Poids sans chaîne (kg) Weight unchained (kg)	19 21	37 39	37 39	50 52	65 69	91 96
Poids suppl. par m de hauteur de levage (kg) Extra weight per m height of lift (kg)	1.6	2.1	2.1	2.4	2.5	4.8
Effort pour soulever la CMU (N) Effort to raise SWL (N)	240	265	265	335	372	360

Nota : Prévoir un dégagement de 2 à 3,5mm entre le flasque et les roues du chariot.
Note: 2 to 3.5mm clearance should be given between beam flange and trolley wheels.



Capacité (kg) Capacity (kg)	7500	10000	12500	16000	20000
Range (mm) Range (mm)	124-305	124-305	124-305	136-305	136-305
Nombre de brins Number of falls	3	4	5	2 x 3	2 x 4
A (mm)	750	755	830	930	950
C (mm)	624	636	668	791	891
D (mm)	186	189	191	222	229
E (mm)	39	40	43	50	52
G (mm)	190	200	200	272	272
K (mm)	130	134	150	166	172
L (mm)	153	155	170	196	198
N (mm)	45	45	50	50	58
Q (mm)	66	66	66	77	77
S (mm)	20	35	26	8	5
U (mm)	146	148	150	193	193
Poids sans chaîne (kg) Weight unchained (kg)	135 141	153 159	242 250	278 286	353 361
Poids suppl. par m de hauteur de levage (kg) Extra weight per m height of lift (kg)	7.2	9.6	12	14.4	19.2
Effort pour soulever la CMU (N) Effort to raise SWL (N)	365	380	420	400	440

Nota : Prévoir un dégagement de 2 à 3,5mm entre le flasque et les roues du chariot.
Note: 2 to 3.5mm clearance should be given between beam flange and trolley wheels.



7. CHARIOT MANUEL CHD HPR EX

7. MANUAL TROLLEY CHD HPR EX



Identiques aux spécifications du CHD HPR, plus :

- Marquage ATEX : Ex II 2 GD c IIC T4 T+135°C.
- Convient aux zones dangereuses gaz et poussières : Zone 1 & 2, Zone 21 & 22.
- Chaîne de manœuvre en acier inoxydable.
- Peinture poudre aluminium RAL9006, épaisseur 70 µ.

Same points as above CHD HPR, plus:

- ATEX Marking: Ex II 2 GD c IIC T4 T+135°C.
- Suitable for gas & dust hazardous areas: Zone 1 & 2, Zone 21 & 22.
- Stainless steel hand chain.
- Aluminium RAL9006 powder coating, thickness 70 µ.

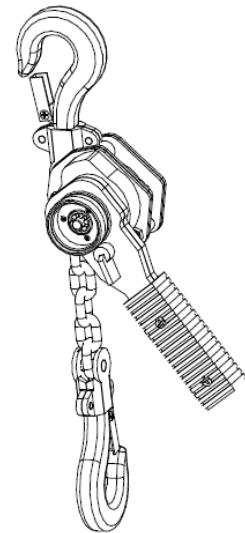
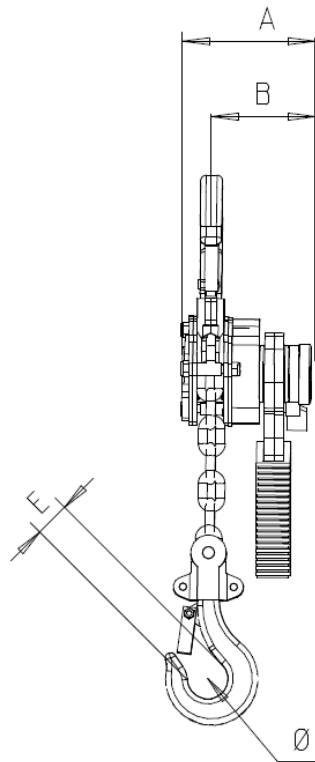
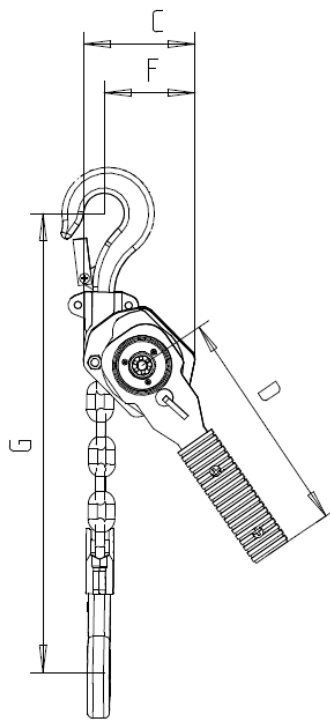
8. PALAN À LEVIER PLV

8. HAND LEVER BLOCK PLV



- Construction en acier chromé.
 - Carter renforcé protégeant efficacement les mécanismes.
 - Idéal pour les opérations de construction, entretien, réparation ...
 - Rotation du levier sur 360° et poignée en caoutchouc.
 - Chaîne de levage en acier allié grade 80 hautes résistances avec finition galvanisée pour la résistance à la corrosion.
 - Crochets supérieurs et inférieurs en acier allié traités avec linguets de sécurité.
 - Frein sous carter pour protection contre la poussière.
 - Le frein de type Weston présente deux disques qui offrent quatre surfaces de freinage.
 - Débrayage de la chaîne sans charge.
 - Numéro de série inscrit sur le châssis.
 - Livré avec certificat d'essai et certificats crochet et chaîne.
 - Garantie 12 mois.
- Steel construction with chrome finish.
 - The reinforced cover houses and protects the mechanism.
 - Ideal for construction, maintenance, service ...
 - 360° handle rotation and rubber grip.
 - High strength, grade 80 alloy steel load chain with galvanized finish for corrosion resistance.
 - ISO hooks in alloy steel, heat treated and equipped with hook latches and inspection points.
 - Totally enclosed brake provides protection against dirt.
 - Dual pawl Weston-style brake with two friction discs provides 4 braking surfaces.
 - The lifting mechanism can be released when unloaded.
 - Serial number plated on the frame.
 - Delivered with test certificate, hook and chain certificates.
 - 12 months warranty.

Capacité (kg) Capacity (kg)	250	750	1500	3000
Hauteur de levage (m) Height of lift (m)	1	1	1.5	1.5
Brins Falls	1	1	1	1
Diamètre chaîne (mm) Chain diameter (mm)	4	6	7	10
A (mm)	92	149	171	204
B (mm)	71	89	102	114
C (mm)	70	128	145	203
D (mm)	168	307	408	418
E (mm)	20	26	36	44
F (mm)	50	85	130	150
G (mm)	245	310	385	460
Diamètre (mm) Diameter (mm)	31	37	45	55
Poids (kg) Weight (kg)	2.1	6.2	9.5	20.2





2, BOULEVARD DE L'INDUSTRIE

B.P. 20059 - 28509 VERNOUILLET CEDEX

FRANCE

TEL. (33) 02 37 38 95 95

FAX. (33) 02 37 38 95 99

INTERNET : WWW.VERLINDE.COM