

TRAKZIO-R 2400 kg - 6 m/min



Treuil électrique. Force en traction : 2400 kg. Force en retenue : 20 t. Gamme de treuils électriques dotés d'une grande capacité d'enroulement de câble développée pour les applications de traction/halage et de retenue uniquement.

Utilisation :

- Applications de traction/halage uniquement
- Industrie
- B.T.P.
- Lancement de ponts
- Secteur ferroviaire : halage de wagons ou de trains
- Traction de fortes charges
- Tension de bandes transporteuses

Fabrication française. Conformes à la Directive Machines 2006/42/CE.

Qualités techniques

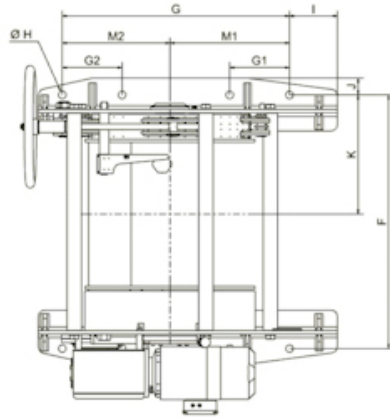
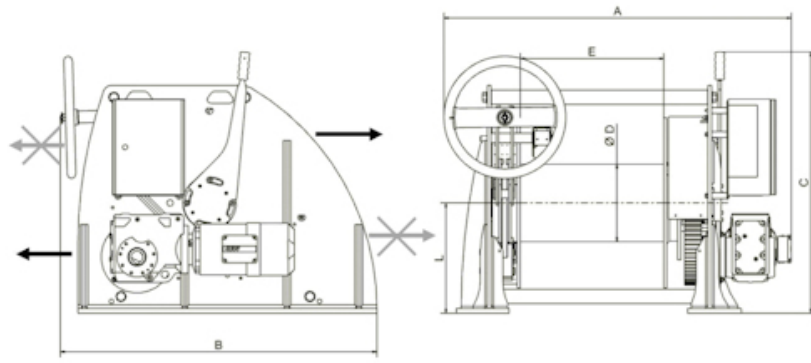
- Robustesse et fiabilité des pièces mécaniques HUCHEZ.
- Structure en acier mécanosoudé, grenailé et peint.
- Moteur asynchrone. Protection IP 55.
- Frein à manque de courant sur le moteur.
- Alimentation triphasée 230/400 V - 50 Hz.
- Coffret électrique monté sur le treuil et fin de course détecteur 3 tours morts inclus.
- Commande très basse tension assurant la protection de l'utilisateur contre les risques électriques : modèles à 1 vitesse (BT). Modèles à variateur de vitesses (VV) également disponibles : cf. gammes correspondantes. Modèles avec Optimisation dynamiques de puissance (O.D.P.) permettant l'ajustement automatique et à chaque instant de la vitesse du treuil à l'effort requis : nous consulter.
- Fiabilité des composants électriques et électroniques.
- Débrayage manuel du tambour à vide, ergonomique et sécurisé.
- Frein manuel à bande de retenue.
- Disjoncteur thermique.
- Boîte de commande 3 boutons (Enroulé-Déroulé-Arrêt d'urgence) débouchable (câble de commande de 3 m).
- Longueur de tambour standard : 600 mm.
- Nombreuses options possibles (châssis inférieur, protection tubulaire du moteur, radiocommande...) : nous consulter.

Caractéristiques techniques du TRAKZIO-R 2400 kg - 6 m/min

Références	TRAKZIOR2400S6B
Force 1ère couche kg	2400
Force couche supérieure kg	1600
Nb de couches	5
Câble cap. 1ère couche m	28
Câble cap. maxi. m	190
Câble Ø mm	20
Vitesse fixe 1ère couche m/min	5
Vitesse fixe couche supérieure m/min	6
Moteur kW	2,2
Alimentation	3Ph- 230/400 V
Poids (sans câble) kg	1015
Force de retenue kg	20000

Dimensions

Références	TRAKZIOR2400S6B
A mm	Nous consulter
B mm	1325
C mm	1090
D mm	Ø 324
E mm	600
F mm	1057
G mm	950
H mm	8 x Ø33
I mm	200



Caractéristiques techniques des autres modèles de la gamme

Références	TRAKZIOR2400S6BT	TRAKZIOR2400S12BT	TRAKZIOR4200S04BT	TRAKZIOR4200S07BT	TRAKZIOR6500S02BT
Force 1ère couche kg	2400	2400	4200	4200	6500
Force couche supérieure kg	1600	1600	2800	2800	4400
Câble cap. 1ère couche m	28	28	28	28	28
Câble cap. maxi. m	190	190	190	190	190
Câble Ø mm	20	20	20	20	20
Vitesse fixe 1ère couche m/min	5	9	3	5,5	2
Vitesse réglable 1ère couche m/min					
Vitesse fixe couche supérieure m/min	6	12	4	7,5	2,5
Vitesse maxi. couche sup. m/min					
Moteur kW	2,2	4	2,2	4	2,2
Alimentation	3Ph- 230/400 V	3Ph- 230/400 V	3Ph- 230/400 V	3Ph- 230/400 V	3Ph- 230/400 V
Poids (sans câble) kg	1015	1045	1025	1045	1055
Force de retenue kg	20000	20000	20000	20000	20000

Références	TRAKZIOR6500S04BT	TRAKZIOR6500S09BT	TRAKZIOR10000S04B	TRAKZIOR15000S06B
			T	T
Force 1ère couche kg	6500	6500	10000	15000
Force couche supérieure kg	4400	4400	6850	10000
Câble cap. 1ère couche m	28	28	39	36
Câble cap. maxi. m	190	190	260	240
Câble Ø mm	20	20	24	26
Vitesse fixe 1ère couche m/min	3	7,5	3	4
Vitesse réglable 1ère couche m/min				
Vitesse fixe couche supérieure m/min	4,5	10	4	6
Vitesse maxi. couche sup. m/min				
Moteur kW	4	11	5,5	11
Alimentation	3Ph- 230/400 V	3Ph- 400/690 V	3Ph- 230/400 V	3Ph- 400/690 V
Poids (sans câble) kg	1075	1160	Nous consulter	Nous consulter
Force de retenue kg	20000	20000	30000	30000



HUCHEZ vous conseille

Treuil doté d'une grande capacité d'enroulement de câble, grande robustesse, nombreuses options possibles. Points forts : le débrayage manuel du tambour à vide, ergonomique et sécurisé, le frein manuel à bande de retenue, ainsi que son fin de course détecteur 3 tours morts.

 **HUCHEZ**

HUCHEZ
4, rue Michel HAMMID
60420 FERRIERES – France
☎ +33 (0) 3 44 51 11 33
🌐 www.hucchez.com
✉ contact@hucchez.fr



SERVICE CLIENTS
ATENCIO AL CLIENTE
KUNDENSERVICE

Pour en savoir plus, n'hésitez pas à nous contacter!
To know more, please contact us!
Para más información, póngase en contacto con nosotros!
Für weitere Informationen können Sie sich gerne an uns wenden!