

INDUSTRIA 2 t, FEM/ISO 3m/M6 - 5 m/min, commande basse tension 1 vitesse



Treuil électrique 2000 kg. Gamme de treuils électriques initialement conçue pour répondre aux besoins de l'industrie. Classification FEM/ISO 3m/M6.

Utilisation :

- Toutes les opérations de traction/halage et de levage
- Industrie
- B.T.P.
- Intégration sur des grues...
- Traction/halage de fortes charges
- Tension de bandes transporteuses
- Ouverture de trappes
- Levage de portes de barrage
- Equipements scéniques : manipulation de décors de scène
- Manoeuvrage de toits de piscine...

Fabrication française. Conformes à la Directive Machines 2006/42/CE et à la norme NF 14492-1.

Qualités techniques

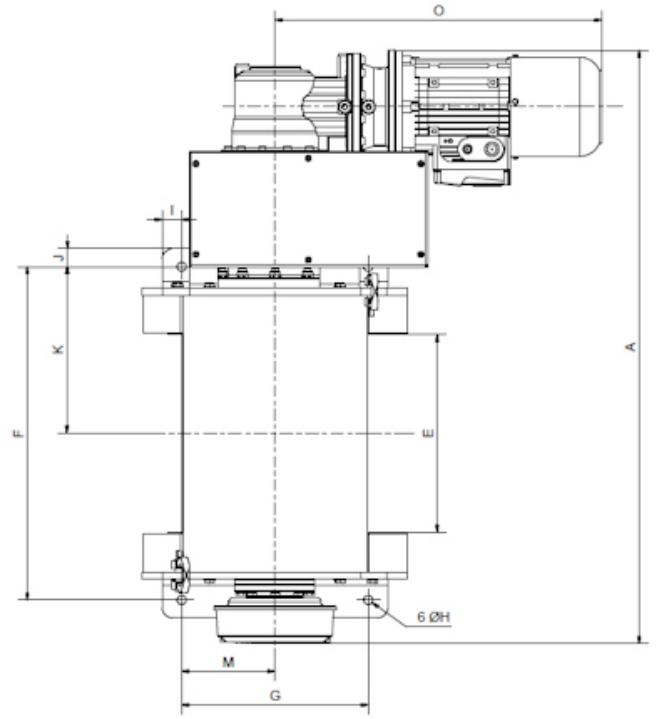
- Robustes et très compacts.
- Fixation verticale possible.
- Moteur frein triphasé 400 V - 50 Hz. Protection IP 55. Autres tensions ou fréquences en option. P = 2,2 kW.
- Position horizontale du moteur (position verticale sur demande).
- Classification FEM/ISO 3m/M6.
- Commande très basse tension assurant la protection de l'utilisateur contre les risques électriques et permettant de faire fonctionner de très nombreuses options : fin de course, radiocommande, limiteur de charge, détecteur de mou de câble...
- Tirants positionnables en fonction de la sortie de câble.
- Système anti-dégorgement du câble.
- Espace réduit entre le tirant et le tambour.
- Rouleau presse câble et interrupteur de mou de câble intégrés sous le tirant supérieur (intégration au tirant possible en option).
- Fiabilité des composants électriques et électroniques.
- Fins de course obligatoires en levage ainsi que, à partir de 1000 kg, limiteur de charge.
- Coffret électrique étanche sur le treuil comprenant : contacteurs, transformateurs 24 V, disjoncteur thermique, boîte à boutons débrochable avec 3 m de câble.
- Réducteur à trains planétaires pour un entretien réduit.
- Nombreuses sorties de câble possibles.
- Options possibles : rouleau presse-câble, tambour rainuré, peinture spécifique, longueur de tambour à la demande, détecteur d'ordre de phase, châssis inférieur, compteur horaire, bâche de protection...

Caractéristiques techniques du INDUSTRIA 2 t, FEM/ISO 3m/M6 - 5 m/min, commande basse tension 1 vitesse

Références	INDUS3M_A_2T_05
Force 1ère couche kg	2400
Force couche supérieure kg	2000
Nb de couches	3
Câble cap. 1ère couche m	20
Câble cap. maxi. m	74
Câble Ø mm	13
Vitesse fixe 1ère couche m/min	4
Vitesse fixe couche supérieure m/min	5
FEM	3m
Moteur kW	2,2
Alimentation	3Ph-400V
Poids (sans câble) kg	275

Dimensions

Références	INDUS3M_A_2T_05
A mm	1050
B mm	420
C mm	500
D mm	Ø 267
E mm	350
F mm	590
G mm	330
H mm	Ø 16
N mm	823



Caractéristiques techniques des autres modèles de la gamme

Références	INDUS3M_A_2T_05BT	INDUS3M_A_2T_05VV	INDUS3M_A_2T_09BT	INDUS3M_A_2T_09VV	INDUS3M_A_2T_23VV
Force 1ère couche kg	2400	2400	2400	2400	2400
Force couche supérieure kg	2000	2000	2000	2000	2000
Nb de couches	3	3	3	3	3
Câble cap. 1ère couche m	20	20	20	20	20
Câble cap. maxi. m	74	74	74	74	74
Câble Ø mm	13	13	13	13	13
Vitesse fixe 1ère couche m/min	4		8		
Vitesse fixe couche supérieure m/min	5		9,5		
FEM	3m	3m	3m	3m	3m
Moteur kW	2,2	2,2	4	4	9,2
Alimentation	3Ph-400V	3Ph-400V	3Ph-400V	3Ph-400V	3Ph-400V
Poids (sans câble) kg	275	285	295	315	380

Références	INDUS3M_A_3T_03BT	INDUS3M_A_3T_03VV	INDUS3M_A_3T_06BT	INDUS3M_A_3T_06VV	INDUS3M_A_3T_15VV
Force 1ère couche kg	3600	3600	3600	3600	3600
Force couche supérieure kg	3000	3000	3000	3000	3000
Nb de couches	3	3	3	3	3
Câble cap. 1ère couche m	19	19	19	19	19
Câble cap. maxi. m	69	69	69	69	69
Câble Ø mm	14	14	14	14	14
Vitesse fixe 1ère couche m/min	2,5		4		
Vitesse fixe couche supérieure m/min	3,5		5		
FEM	3m	3m	3m	3m	3m
Moteur kW	2,2	2,2	4	4	9,2
Alimentation	3Ph-400V	3Ph-400V	3Ph-400V	3Ph-400V	3Ph-400V
Poids (sans câble) kg	275	285	280	315	380

Références	INDUS3M_A_4T_02BT	INDUS3M_A_4T_02VV	INDUS3M_A_4T_05BT	INDUS3M_A_4T_05VV	INDUS3M_A_4T_12VV
Force 1ère couche kg	4800	4800	4800	4800	4800
Force couche supérieure kg	4000	4000	4000	4000	4000
Nb de couches	3	3	3	3	3
Câble cap. 1ère couche m	19	19	19	19	19
Câble cap. maxi. m	70	70	70	70	70
Câble Ø mm	18	18	18	18	18
Vitesse fixe 1ère couche m/min	2		3,5		
Vitesse fixe couche supérieure m/min	2,5		4,5		
FEM	3m	3m	3m	3m	3m
Moteur kW	2,2	2,2	4	4	9,2
Alimentation	3Ph-400V	3Ph-400V	3Ph-400V	3Ph-400V	3Ph-400V
Poids (sans câble) kg	465	475	495	525	580

Références	INDUS3M_A_5T_03BT	INDUS3M_A_5T_03VV	INDUS3M_A_5T_07BT	INDUS3M_A_5T_07VV	INDUS3M_A_5T_17VV
Force 1ère couche kg	6000	6000	6000	6000	6000
Force couche supérieure kg	5000	5000	5000	5000	5000
Nb de couches	3	3	3	3	3
Câble cap. 1ère couche m	19	19	19	19	19
Câble cap. maxi. m	70	70	70	70	70
Câble Ø mm	18	18	18	18	18
Vitesse fixe 1ère couche m/min	2,5		6		
Vitesse fixe couche supérieure m/min	3		7,5		
FEM	3m	3m	3m	3m	3m
Moteur kW	3	3	9,2	9,2	15
Alimentation	3Ph-400V	3Ph-400V	3Ph-400V	3Ph-400V	3Ph-400V
Poids (sans câble) kg	475	505	560	570	650

Références	INDUS3M_A_6T_02BT	INDUS3M_A_6T_02VV	INDUS3M_A_6T_06BT	INDUS3M_A_6T_06VV	INDUS3M_A_6T_14VV
Force 1ère couche kg	7150	7150	7150	7150	7150
Force couche supérieure kg	6000	6000	6000	6000	6000
Nb de couches	3	3	3	3	3
Câble cap. 1ère couche m	19	19	19	19	19
Câble cap. maxi. m	72	72	72	72	72
Câble Ø mm	20	20	20	20	20
Vitesse fixe 1ère couche m/min	1,5		5		
Vitesse fixe couche supérieure m/min	2		6		
FEM	3m	3m	3m	3m	3m
Moteur kW	3	3	9,2	9,2	15
Alimentation	3Ph-400V	3Ph-400V	3Ph-400V	3Ph-400V	3Ph-400V
Poids (sans câble) kg	610	645	695	705	785

Références	INDUS3M_A_7T_02BT	INDUS3M_A_7T_02VV	INDUS3M_A_7T_06BT	INDUS3M_A_7T_06VV	INDUS3M_A_7T_15VV
Force 1ère couche kg	8300	8300	8300	8300	8300
Force couche supérieure kg	7000	7000	7000	7000	7000
Nb de couches	3	3	3	3	3
Câble cap. 1ère couche m	19	19	19	19	19
Câble cap. maxi. m	73	73	73	73	73
Câble Ø mm	22	22	22	22	22
Vitesse fixe 1ère couche m/min	1,5		4,5		
Vitesse fixe couche supérieure m/min	2		5,5		
FEM	3m	3m	3m	3m	3m
Moteur kW	3	3	9,2	9,2	22
Alimentation	3Ph-400V	3Ph-400V	3Ph-400V	3Ph-400V	3Ph-400V
Poids (sans câble) kg	885	915	960	970	1140

Références	INDUS3M_A_8T_02BT	INDUS3M_A_8T_02VV	INDUS3M_A_8T_05BT	INDUS3M_A_8T_05VV	INDUS3M_A_8T_13VV
Force 1ère couche kg	9600	9600	9600	9600	9600
Force couche supérieure kg	8000	8000	8000	8000	8000
Nb de couches	3	3	3	3	3
Câble cap. 1ère couche m	17	17	17	17	17
Câble cap. maxi. m	72	72	72	72	72
Câble Ø mm	24	24	24	24	24
Vitesse fixe 1ère couche m/min	2		4		
Vitesse fixe couche supérieure m/min	2,5		5		
FEM	3m	3m	3m	3m	3m
Moteur kW	4	4	9,2	9,2	22
Alimentation	3Ph-400V	3Ph-400V	3Ph-400V	3Ph-400V	3Ph-400V
Poids (sans câble) kg	895	925	960	970	1140

Références	INDUS3M_A_9T_02BT	INDUS3M_A_9T_02VV	INDUS3M_A_9T_05BT	INDUS3M_A_9T_05VV	INDUS3M_A_9T_13VV
Force 1ère couche kg	10700	10700	10700	10700	10700
Force couche supérieure kg	9000	9000	9000	9000	9000
Nb de couches	3	3	3	3	3
Câble cap. 1ère couche m	18	18	18	18	18
Câble cap. maxi. m	72	72	72	72	72
Câble Ø mm	24	24	24	24	24
Vitesse fixe 1ère couche m/min	1,5		3,5		
Vitesse fixe couche supérieure m/min	2		4		
FEM	3m	3m	3m	3m	3m
Moteur kW	4	4	9,2	9,2	22
Alimentation	3Ph-400V	3Ph-400V	3Ph-400V	3Ph-400V	3Ph-400V
Poids (sans câble) kg	1220	1250	1295	1315	1490

Références	INDUS3M_A_10T_03B	INDUS3M_A_10T_03V	INDUS3M_A_10T_05B	INDUS3M_A_10T_05V	INDUS3M_A_10T_10V
	T	V	T	V	V
Force 1ère couche kg	12000	12000	12000	12000	12000
Force couche supérieure kg	10000	10000	10000	10000	10000
Nb de couches	3	3	3	3	3
Câble cap. 1ère couche m	17	17	17	17	17
Câble cap. maxi. m	67	67	67	67	67
Câble Ø mm	24	24	24	24	24
Vitesse fixe 1ère couche m/min	2		3		
Vitesse fixe couche supérieure m/min	2,5		4		
FEM	3m	3m	3m	3m	3m
Moteur kW	5,5	5,5	9,2	9,2	22
Alimentation	3Ph-400V	3Ph-400V	3Ph-400V	3Ph-400V	3Ph-400V
Poids (sans câble) kg	1240	1275	1295	1315	1490



HUCHEZ vous conseille

Treuil compact répondant aux exigences de l'Industrie en terme d'encombrements réduits, tirants

HUCHEZ

HUCHEZ
4, rue Michel HAMMID
60420 FERRIERES – France
+33 (0) 3 44 51 11 33
www.hucchez.com
contact@hucchez.fr



SERVICE CLIENTS
ATENCIO AL CLIENTE
KUNDENSERVICE



Pour en savoir plus, n'hésitez pas à nous contacter!
To know more, please contact us!
Para más información, póngase en contacto con nosotros!
Für weitere Informationen können Sie sich gerne an uns wenden!