

## INDUSTRIA 2 t, FEM/ISO 3m/M6 - 23 m/min, commande basse tension avec



Treuil électrique 2000 kg. Gamme de treuils électriques initialement conçue pour répondre aux besoins de l'industrie.  
Classification FEM/ISO 3m/M6.

3

Utilisation :

- Toutes les opérations de traction/halage et de levage
- Industrie
- B.T.P.
- Intégration sur des grues...
- Traction/halage de fortes charges
- Tension de bandes transporteuses
- Ouverture de trappes
- Levage de portes de barrage
- Equipements scéniques : manipulation de décors de scène
- Manoeuvrage de toits de piscine...

Fabrication française. Conformes à la Directive Machines 2006/42/CE et à la norme NF 14492-1.

### Qualités techniques

- Robustes et très compacts.
- Fixation verticale possible.
- Moteur frein triphasé 400 V - 50 Hz. Protection IP 55. Autres tensions ou fréquences en option. P = 9,2 kW.
- Position horizontale du moteur (position verticale sur demande).
- Classification FEM/ISO 3m/M6.
- Commande très basse tension assurant la protection de l'utilisateur contre les risques électriques et permettant de faire fonctionner de très nombreuses options : fin de course, radiocommande, limiteur de charge, détecteur de mou de câble...
- Tirants positionnables en fonction de la sortie de câble.
- Système anti-dégorgement du câble.
- Espace réduit entre le tirant et le tambour.
- Rouleau presse câble et interrupteur de mou de câble intégrés sous le tirant supérieur (intégration au tirant possible en option).
- Fiabilité des composants électriques et électroniques.
- Fins de course obligatoires en levage ainsi que, à partir de 1000 kg, limiteur de charge.
- Coffret électrique étanche sur le treuil en version vitesse variable comprenant : variateur de fréquence, résistance de freinage, boîte à boutons non débrochable avec potentiomètre (3 m de câble).
- Démarrage et arrêt en douceur : la vitesse est réglable de 10 % à 100 % avec le potentiomètre.
- Programmation de vitesse, rampe d'accélération et décélération possible.
- Réducteur à trains planétaires pour un entretien réduit.

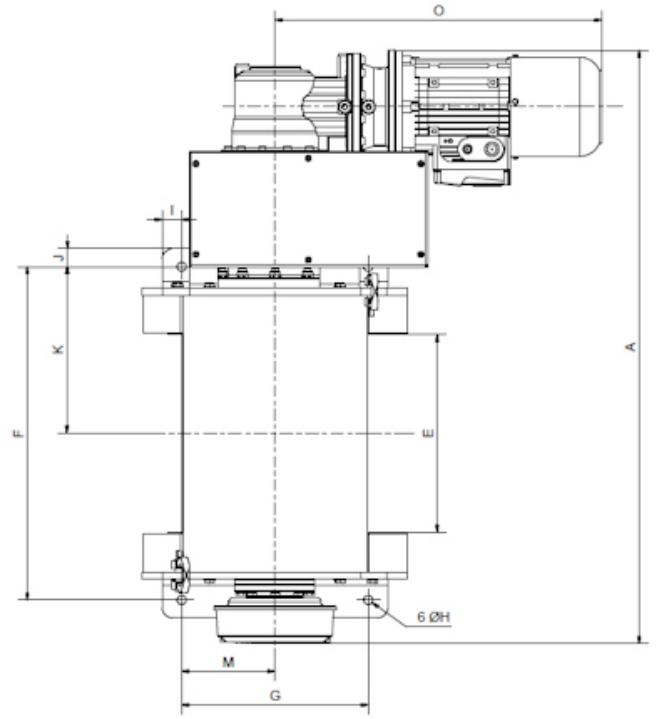
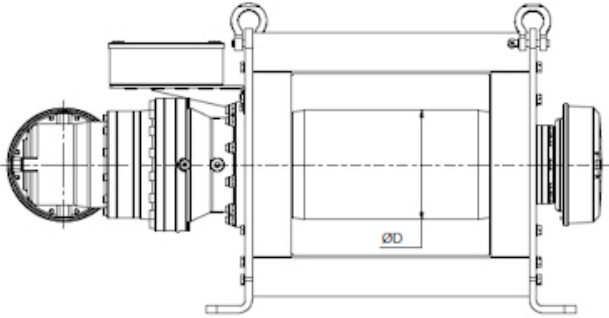
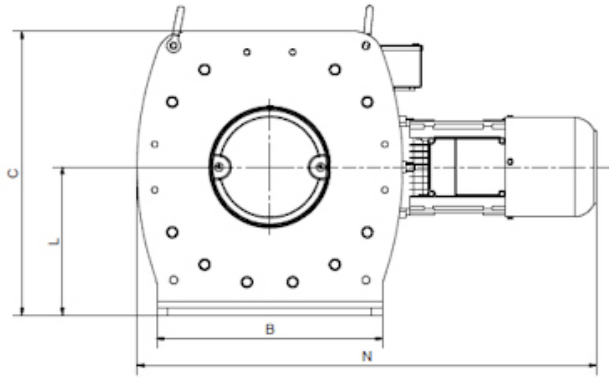
- Nombreuses sorties de câble possibles.
- Options possibles : rouleau presse-câble, tambour rainuré, peinture spécifique, longueur de tambour à la demande, détecteur d'ordre de phase, châssis inférieur, compteur horaire, bâche de protection...

### Caractéristiques techniques du INDUSTRIA 2 t, FEM/ISO 3m/M6 - 23 m/min, commande basse tension avec variateur de vitesse

Références	INDUS3M_A_2T_23
Force 1ère couche kg	2400
Force couche supérieure kg	2000
Nb de couches	3
Câble cap. 1ère couche m	20
Câble cap. maxi. m	74
Câble Ø mm	13
Vitesse réglable 1ère couche m/min	1,8-18
Vitesse réglable couche supérieure m/min	2,2-22
FEM	3m
Moteur kW	9,2
Alimentation	3Ph-400V
Poids (sans câble) kg	380

### Dimensions

Références	INDUS3M_A_2T_23
A mm	1070
B mm	420
C mm	500
D mm	Ø 267
E mm	350
F mm	590
G mm	330
H mm	Ø 16
N mm	1040



## Caractéristiques techniques des autres modèles de la gamme

Références	INDUS3M_A_2T_05BT	INDUS3M_A_2T_05VV	INDUS3M_A_2T_09BT	INDUS3M_A_2T_09VV	INDUS3M_A_2T_23VV
Force 1ère couche kg	2400	2400	2400	2400	<b>2400</b>
Force couche supérieure kg	2000	2000	2000	2000	<b>2000</b>
Nb de couches	3	3	3	3	<b>3</b>
Câble cap. 1ère couche m	20	20	20	20	<b>20</b>
Câble cap. maxi. m	74	74	74	74	<b>74</b>
Câble Ø mm	13	13	13	13	<b>13</b>
Vitesse fixe 1ère couche m/min	4		8		
Vitesse fixe couche supérieure m/min	5		9,5		
FEM	3m	3m	3m	3m	<b>3m</b>
Moteur kW	2,2	2,2	4	4	<b>9,2</b>
Alimentation	3Ph-400V	3Ph-400V	3Ph-400V	3Ph-400V	<b>3Ph-400V</b>
Poids (sans câble) kg	275	285	295	315	<b>380</b>

Références	INDUS3M_A_3T_03BT	INDUS3M_A_3T_03VV	INDUS3M_A_3T_06BT	INDUS3M_A_3T_06VV	INDUS3M_A_3T_15VV
Force 1ère couche kg	3600	3600	3600	3600	3600
Force couche supérieure kg	3000	3000	3000	3000	3000
Nb de couches	3	3	3	3	3
Câble cap. 1ère couche m	19	19	19	19	19
Câble cap. maxi. m	69	69	69	69	69
Câble Ø mm	14	14	14	14	14
Vitesse fixe 1ère couche m/min	2,5		4		
Vitesse fixe couche supérieure m/min	3,5		5		
FEM	3m	3m	3m	3m	3m
Moteur kW	2,2	2,2	4	4	9,2
Alimentation	3Ph-400V	3Ph-400V	3Ph-400V	3Ph-400V	3Ph-400V
Poids (sans câble) kg	275	285	280	315	380

Références	INDUS3M_A_4T_02BT	INDUS3M_A_4T_02VV	INDUS3M_A_4T_05BT	INDUS3M_A_4T_05VV	INDUS3M_A_4T_12VV
Force 1ère couche kg	4800	4800	4800	4800	4800
Force couche supérieure kg	4000	4000	4000	4000	4000
Nb de couches	3	3	3	3	3
Câble cap. 1ère couche m	19	19	19	19	19
Câble cap. maxi. m	70	70	70	70	70
Câble Ø mm	18	18	18	18	18
Vitesse fixe 1ère couche m/min	2		3,5		
Vitesse fixe couche supérieure m/min	2,5		4,5		
FEM	3m	3m	3m	3m	3m
Moteur kW	2,2	2,2	4	4	9,2
Alimentation	3Ph-400V	3Ph-400V	3Ph-400V	3Ph-400V	3Ph-400V
Poids (sans câble) kg	465	475	495	525	580

Références	INDUS3M_A_5T_03BT	INDUS3M_A_5T_03VV	INDUS3M_A_5T_07BT	INDUS3M_A_5T_07VV	INDUS3M_A_5T_17VV
Force 1ère couche kg	6000	6000	6000	6000	6000
Force couche supérieure kg	5000	5000	5000	5000	5000
Nb de couches	3	3	3	3	3
Câble cap. 1ère couche m	19	19	19	19	19
Câble cap. maxi. m	70	70	70	70	70
Câble Ø mm	18	18	18	18	18
Vitesse fixe 1ère couche m/min	2,5		6		
Vitesse fixe couche supérieure m/min	3		7,5		
FEM	3m	3m	3m	3m	3m
Moteur kW	3	3	9,2	9,2	15
Alimentation	3Ph-400V	3Ph-400V	3Ph-400V	3Ph-400V	3Ph-400V
Poids (sans câble) kg	475	505	560	570	650

Références	INDUS3M_A_6T_02BT	INDUS3M_A_6T_02VV	INDUS3M_A_6T_06BT	INDUS3M_A_6T_06VV	INDUS3M_A_6T_14VV
Force 1ère couche kg	7150	7150	7150	7150	7150
Force couche supérieure kg	6000	6000	6000	6000	6000
Nb de couches	3	3	3	3	3
Câble cap. 1ère couche m	19	19	19	19	19
Câble cap. maxi. m	72	72	72	72	72
Câble Ø mm	20	20	20	20	20
Vitesse fixe 1ère couche m/min	1,5		5		
Vitesse fixe couche supérieure m/min	2		6		
FEM	3m	3m	3m	3m	3m
Moteur kW	3	3	9,2	9,2	15
Alimentation	3Ph-400V	3Ph-400V	3Ph-400V	3Ph-400V	3Ph-400V
Poids (sans câble) kg	610	645	695	705	785

Références	INDUS3M_A_7T_02BT	INDUS3M_A_7T_02VV	INDUS3M_A_7T_06BT	INDUS3M_A_7T_06VV	INDUS3M_A_7T_15VV
Force 1ère couche kg	8300	8300	8300	8300	8300
Force couche supérieure kg	7000	7000	7000	7000	7000
Nb de couches	3	3	3	3	3
Câble cap. 1ère couche m	19	19	19	19	19
Câble cap. maxi. m	73	73	73	73	73
Câble Ø mm	22	22	22	22	22
Vitesse fixe 1ère couche m/min	1,5		4,5		
Vitesse fixe couche supérieure m/min	2		5,5		
FEM	3m	3m	3m	3m	3m
Moteur kW	3	3	9,2	9,2	22
Alimentation	3Ph-400V	3Ph-400V	3Ph-400V	3Ph-400V	3Ph-400V
Poids (sans câble) kg	885	915	960	970	1140

Références	INDUS3M_A_8T_02BT	INDUS3M_A_8T_02VV	INDUS3M_A_8T_05BT	INDUS3M_A_8T_05VV	INDUS3M_A_8T_13VV
Force 1ère couche kg	9600	9600	9600	9600	9600
Force couche supérieure kg	8000	8000	8000	8000	8000
Nb de couches	3	3	3	3	3
Câble cap. 1ère couche m	17	17	17	17	17
Câble cap. maxi. m	72	72	72	72	72
Câble Ø mm	24	24	24	24	24
Vitesse fixe 1ère couche m/min	2		4		
Vitesse fixe couche supérieure m/min	2,5		5		
FEM	3m	3m	3m	3m	3m
Moteur kW	4	4	9,2	9,2	22
Alimentation	3Ph-400V	3Ph-400V	3Ph-400V	3Ph-400V	3Ph-400V
Poids (sans câble) kg	895	925	960	970	1140

Références	INDUS3M_A_9T_02BT	INDUS3M_A_9T_02VV	INDUS3M_A_9T_05BT	INDUS3M_A_9T_05VV	INDUS3M_A_9T_13VV
Force 1ère couche kg	10700	10700	10700	10700	10700
Force couche supérieure kg	9000	9000	9000	9000	9000
Nb de couches	3	3	3	3	3
Câble cap. 1ère couche m	18	18	18	18	18
Câble cap. maxi. m	72	72	72	72	72
Câble Ø mm	24	24	24	24	24
Vitesse fixe 1ère couche m/min	1,5		3,5		
Vitesse fixe couche supérieure m/min	2		4		
FEM	3m	3m	3m	3m	3m
Moteur kW	4	4	9,2	9,2	22
Alimentation	3Ph-400V	3Ph-400V	3Ph-400V	3Ph-400V	3Ph-400V
Poids (sans câble) kg	1220	1250	1295	1315	1490

Références	INDUS3M_A_10T_03B	INDUS3M_A_10T_03V	INDUS3M_A_10T_05B	INDUS3M_A_10T_05V	INDUS3M_A_10T_10V
	T	V	T	V	V
Force 1ère couche kg	12000	12000	12000	12000	12000
Force couche supérieure kg	10000	10000	10000	10000	10000
Nb de couches	3	3	3	3	3
Câble cap. 1ère couche m	17	17	17	17	17
Câble cap. maxi. m	67	67	67	67	67
Câble Ø mm	24	24	24	24	24
Vitesse fixe 1ère couche m/min	2		3		
Vitesse fixe couche supérieure m/min	2,5		4		
FEM	3m	3m	3m	3m	3m
Moteur kW	5,5	5,5	9,2	9,2	22
Alimentation	3Ph-400V	3Ph-400V	3Ph-400V	3Ph-400V	3Ph-400V
Poids (sans câble) kg	1240	1275	1295	1315	1490



**HUCHEZ vous conseille**

Treuil compact répondant aux exigences de l'Industrie en terme d'encombrements réduits, tirants

**HUCHEZ**

HUCHEZ  
4, rue Michel HAMMID  
60420 FERRIERES – France  
+33 (0) 3 44 51 11 33  
www.hucchez.com  
contact@hucchez.fr



SERVICE CLIENTS  
ATENCIO AL CLIENTE  
KUNDENSERVICE



Pour en savoir plus, n'hésitez pas à nous contacter!  
To know more, please contact us!  
Para más información, póngase en contacto con nosotros!  
Für weitere Informationen können Sie sich gerne an uns wenden!